



»»产品选型手册

Product Selection Guide

信东仪器仪表（苏州）股份有限公司
SINOTO INSTRUMENT (SUZHOU) CO.,LTD.

目 录 CONTENTS

产品选型手册 PRODUCT SELECTION GUIDE

企业文化/企业简介	01/02
流量计系列	
NMX1000/2000系列金属管转子流量计	03/12
MA-900系列微小流量金属管转子流量计	13/17
CMA系列吹洗装置	18/24
CMP系列测压吹扫装置	25/30
液位计系列	
FST-3000系列智能型扭矩管式浮筒液位（界面）计	31/42
Fm系列磁翻板液位计	43/59
FS-100系列弹簧平衡浮子式液位开关	60/68
FB-7000系列浮球式液位开关	69/74
销售网络图	75/77



以人为本 科技创新
服务客户 追求卓越

企业愿景

CORPORATE VISION



以人为本 科技创新
服务客户 追求卓越

企业文化



敬业 创新 效率 品牌

企业精神



顾客追求我创造
技术创新铸品牌

质量方针

100%

顾客满意度大于90%
成品合格率100%

质量目标



企业简介 COMPANY INTRODUCTION

信东仪器仪表（苏州）股份有限公司前身为2002年于上海创立的上海信东仪器仪表有限公司，2016年成建制搬迁至江苏张家港保税区，主要生产和销售各种高质量的流量计、液位计等在线测量仪器仪表及自动化控制系统，产品广泛应用于城市燃气、石油化工、钢铁、电子、电力、环保等工业领域。

公司自成立以来，致力于流量、液位仪表的开发、生产、销售和服务，引进国外先进技术，并同相关高等院校、研究机构合作进行产品的研究和开发。采用及引进国外先进的制造技术和品质管理，以确保产品的品质。公司通过了ISO9001质量管理体系认证、ISO14001环境管理体系认证、QHSAS18001职业健康安全管理体系认证，是中石油、中石化、中海油、中化集团、中国化学、中国能源、浙江石化、恒力石化、裕龙石化、万华集团、华润燃气、新奥燃气、昆仑燃气、中油中泰、天伦燃气、重庆燃气等资源市场及相关石油化工、城市燃气企业合格供应商单位。

公司一直本着“以人为本、科技创新、服务客户、追求卓越”的企业文化，依托引进及所拥有专利技术、强大的研发能力、良好的市场品牌、布局完善的营销网络、向国内外用户提供所需的各种在线测量仪器仪表，创立具有市场影响力的产品品牌，努力成为自动化仪表领域的知名企业。

主营产品

金属管转子流量计、吹洗装置、浮筒液位计、磁翻板液位计、液位开关
腰轮流量计，涡轮流量计、IC卡控制器、超声流量计、超声波燃气表

01

NMX1000/2000系列 金属管转子流量计



NMX系列金属管转子流量计常用于测量液体、气体和蒸汽流量，针对腐蚀性介质还可以提供内衬PTFE材质或其它特殊材质。仪表基本高度为250mm，便于配管设计，互换性强。除就地指示外，还具有开关信号输出，4~20mA DC电流输出、HART通讯协议功能及LCD（带背光）显示累积流量等。由于结构简单、维护方便、工作可靠、压力损失小、对直管段基本无要求等优点，被广泛应用于石油、化工、冶金、纺织印染、环保、制药、食品、电力等工业领域。

主要特点

- 采用坚固的全金属结构设计，特殊的磁耦合结构可保证测量的精度和稳定性。
- 测量流体范围广，适合多行业的气体和液体的测量。
- 测量材料的选用广泛，有不锈钢、钛、哈氏合金还有耐腐蚀的PTFE衬里等材料。
- 集本安和防爆为一体的防爆方式。
- 可提供法兰、螺纹、卡箍等多种连接方式，满足市场的应用需求。
- 现场指示器不需要外加电源，节能且安全。

技术参数

测量范围	水(20℃) 5-250000L/h 空气 (0.1013MPa, 20℃) 0.2-3000m ³ /h
仪表口径	标准型: DN15-DN150; 特殊型: DN200 卫生型: DN15-DN100; PTFE衬里型: DN15-DN150
量程比	10 : 1 (特殊20:1)
精度等级	± 2.5%F.S.(水流量25L/h以下); ± 1.5%F.S. (指针式); ± 1.0%F.S. (液晶式)
材质	标准型: 304/304L/316/316L/317/317L等不锈钢; 特殊型: Inconel/Monel/Hc/Ti; PTFE/PFA衬里
压力等级	DN15 ~ DN50, 16MPa (特殊型42MPa) DN80 ~ DN150, 11MPa (特殊型16MPa) 夹套压力等级: 1.6MPa 注: 压力等级对照 PN20(Class150), PN50(Class300), PN110(Class600), PN150(Class900), PN260(Class1500), PN420(Class2500),
介质温度	指针指示型: -196℃ ~ +320℃ 开关信号输出功能: -40℃ ~ +300℃ 电流信号输出功能: 指针指示-40℃ ~ +200℃ (普通型) 200℃ ~ 320℃ (高温型) 液晶显示-40℃ ~ +300℃ 带内衬产品: -40℃ ~ +120℃
环境温度	指针型: -40℃~+120℃; 液晶/开关信号/电流信号输出型: -40℃~+60℃
连接方式	法兰连接(法兰标准根据客户需求), 螺纹连接, 卡箍连接(卫生型)等
指示部防护等级	IP65/IP66/IP67
防爆标志	本安型: Exia II C T2-T6 Ga; Exia III C T20070℃-T200300℃ 隔爆型: Exdb II C T1-T6 Gb 防粉尘点燃外壳型: Extb III C T70℃-T300℃ Db
仪表高度	标准型(Class300及以下)垂直高度为250mm, Class600及以上高度尺寸会有变化; 其他型式订货前请与厂家联系提供相关数据
电气接口	NPT1/2 (F), M20*1.5 (F) 或客户提供规格
介质粘度	DN15~DN25: ≤15mPa·s时, 无需补偿 当粘度在15mPa·s ~ 100mPa·s时, 采用粘度装置实流标定补偿· DN40~DN200: ≤25mPa·s时, 无需补偿 当粘度在25mPa·s ~ 300mPa·s时, 采用粘度装置实流标定补偿
其他功能	具有浪涌保护功能; 具有SIL认证; 通讯协议: HART/FF/MODBUS

流量计通径的选择

● 流量范围一览表

NMX系列标准型, 材质: 304、316L、HC、Ti等					
口径 (DN)	锥管 代码	水 (20℃) L/h	空气 (0.1013MPa, 20℃) m³/h	最大压力损失	
				(水) KPa	(空气) KPa
15	OA	5	0.2	2.37	2.86
	OB	16	0.5	2.37	2.87
	1A	25	0.7	2.37	2.87
	1B	50	1.5	2.38	2.88
	1C	70	2	2.38	2.89
	1D	80	2.5	2.39	2.9
	1E	100	3	2.39	2.92
	1F	120	4	2.4	2.96
	1G	200	5	2.47	3
	1H	250	7	2.52	3.16
	1J	350	9	2.67	3.35
	1K	450	10	2.85	3.47
	1L	500	12	2.97	3.73
	1M	600	16	3.23	4.4
	1N	900	25	4.3	6.6
	1P	1200	35	5.8	10.2
1Q	1600	45	8.49	15.05	
1R	1800	50	10.1	17.9	
25	3A	2000	60	4.01	7.1
	3B	4500	100	11.8	15.4
	3C	6000	120	19.37	21.1
	3D	-	160	-	35.7
40	4A	7000	200	4.15	7
	4B	9000	250	5.88	9.9
	4C	15000	350	13.6	17.7
50	5A	12000	320	6.14	6.46
	5B	16000	400	9.39	9.11
	5C	25000	-	20	-
80	7B	20000	500	7.43	8.89
	7C	25000	600	10.13	11.86
	7D	35000	1000	17.33	29.14
	7E	65000	1200	32.63	41.02
100	8B	75000	1600	16	19.94
	8C	100000	2000	26.07	29.16
150	15A	100000	-	-	-
	15B	150000	-	30	-
	15C	180000	3000	-	35
200	20A	200000	-	-	-
	20B	230000	-	40	-
	20C	250000	-	-	-

NMX系列PTFE衬里					
口径 (DN)	锥管 代码	水 (20℃) L/h	空气 (0.1013MPa, 20℃) m³/h	最大压力损失	
				(水) KPa	(空气) KPa
15	1A	-	0.5	2	7
	1B	16	0.7	2.3	7.2
	1C	25	1.1	2.5	7.3
	1D	40	1.8	2.5	7.5
	1E	100	4.8	2.6	8
	1F	250	10	2.9	10.8
	1G	400	16	3.4	14
	2A	400	16	4	7
20	2B	600	30	4.1	8
	2C	1000	45	4.4	12
	2D	1600	70	5.2	19
	2E	2500	110	7	25
	2F	4000	180	12.5	33
	3A	400	16	4	7
25	3B	600	30	4.1	8
	3C	1000	45	4.4	12
	3D	1600	70	5.2	19
	3E	2500	110	7	25
	3F	4000	180	12.5	33
	4A	1600	70	5.2	19
40	4B	2500	110	7	25
	4C	4000	180	12.5	33
	4D	-	250	12.5	33
	5A	4000	180	4.7	8
50	5B	6000	250	5.1	15
	5C	10000	400	6.2	22
	5D	16000	600	8	35
	7A	16000	1000	5.3	15
80	7B	25000	1200	7.8	22
	7C	40000	1600	8.3	25
	8A	40000	1800	11.4	35
100	8B	60000	3000	16.7	45
	15A	100000	4000	17	47

部件组成及材质表

序号	名称	标准材质
1	连接法兰	304/316L(304/316+PTFE)
2	锥形管	316L(304/316+PTFE)
3	浮子引导	316L铸件(PTFE)
4	浮子	316L(304/316L+PTFE)

序号	名称	标准材质
5	卡簧	316L
6	安装支架	304/316
7	指示部	铝合金铸件
8	浮子阻尼机构	哈氏合金 HC-276

注: 其他材质请咨询厂家

流量换算

智能型金属管浮子流量计的刻度是在20℃温度下水标定或在气压101.325KPa, 20℃温度下用空气标定。若被测介质液体及气体的密度、工作压力与温度不同于标定时的参数, 则由于密度、粘度的差异, 使用时, 应对读数进行修正, 其修正公式:

$$1、对于液体, 不考虑粘度影响的修正公式: Q_1 = Q_0 \sqrt{\frac{\rho_0(\rho_f - \rho_1)}{\rho_1(\rho_f - \rho_0)}}$$

式中: Q_1 —— 被测介质实际流量

Q_0 —— 标定介质(水)流量

ρ_0 —— 标定介质(水)密度

ρ_f —— 浮子的密度(不锈钢为7.9g/cm³)

ρ_1 —— 被测介质的密度

$$2、对于气体不考虑粘度影响的修正公式: Q_1 = Q_0 \sqrt{\frac{\rho_0}{\rho_1}} \cdot \sqrt{\frac{P_1}{P_0}} \cdot \sqrt{\frac{T_0}{T_1}}$$

式中: Q_1 —— 被测气体由 P_1, T_1 状态下的体积流量换算到 P_0, T_0 状态下的体积流量

Q_0 —— 标定介质为空气在 P_0, T_0 状态时的体积流量

P_0 —— 标准大气压101.325KPa

T_0 —— 热力学温度293K

P_1 —— 工作状态下的绝对压力

T_1 —— 工作状态下的热力学温度K

ρ_0 —— 标定介质空气在 P_0, T_0 状态下的密度

ρ_1 —— 工作状态下被测气体在 P_0, T_0 状态时的密度

订购测量气体的流量计时请按下式计算后再决定流量范围

$$Q_0 = Q_1 \sqrt{\frac{\rho_1}{\rho_0}} \cdot \sqrt{\frac{P_0}{P_1}} \cdot \sqrt{\frac{T_1}{T_0}}$$

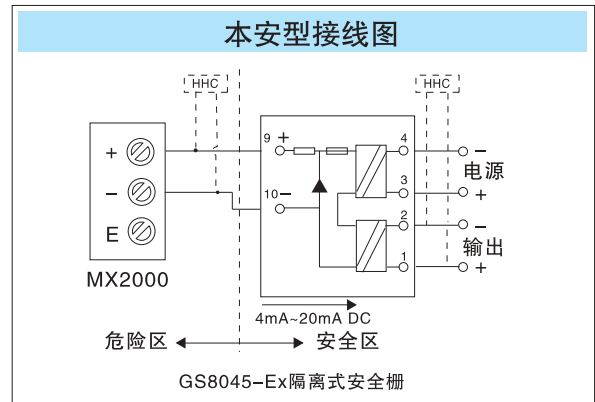
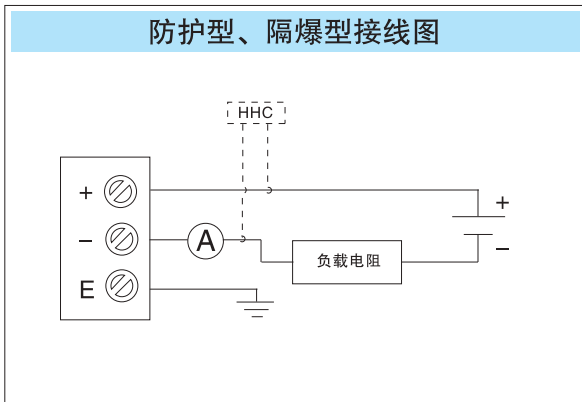
根据公式求出的流量再对应流量表, 选择合适的口径

附加功能

● 电远传功能

两线制的变送器输出与量程0~100%相对应的4~20mA DC电流信号, 可远传至控制室进行远程监控。

电源电压	12VDC~36VDC
电源输出	4mADC~20mADC
通信协议	HART/FF协议
输出精度	±1.0%F.S.
电源波动影响	0.2%F.S.以下
负载电阻影响	0.2%F.S.以下
温度变化影响	0.02%F.S./℃
防爆等级	本安型Ex ia IIC T4-T6、隔爆型Ex db IIC T4-T6
负载电阻	0~600Ω (电源电压24VDC)
绝缘电阻	大于100MΩ (500VDC)
绝缘强度	500VAC (保持1分钟)



● 本安防爆型规格

防爆等级: Ex ia II CT4-T6

本安参数: 本安回路最大电压28V 本安回路最大电流93mA

本安回路最大功率650mW 内部电容4.8nF 内部电感 0mH

● 电缆接口

附加信号输出功能时, 电缆接口有 NPT1/2 (F) , M20 × 1.5 (F) , 等规格可供用户选择。具体参照产品型号代码。

● 报警输出功能

根据用户需要可以在就地指示基础上附加1点开关信号输出功能, 开关信号输出有上限或下限模式, 常开或常闭形式, 具体要求须在订货时指定。

开关信号输出规格:

开关形式	簧片开关, 设定值可调(带设定指针)
触点容量	10VA或10W
额定电压	125V AC或100V DC
额定电流	10 μ A ~ 0.5A
绝缘电阻	大于100MΩ (500V DC)
绝缘强度	500V AC(保持1分钟)
报警精度	± 2.0%F.S.
切换差	15%F.S.以下
本安防爆认证	Exia II CT2 ~ T6必须与开关量输入型安全栅配合

*开关信号可提供隔爆开关和NAMUR开关, 具体请向厂家咨询。

注: 表格中所述开关信号的额定电流为负载是电阻时的情况。对于其他负载, 有可能产生电涌电流导致触点溶化。请参见下表:

负载种类	电涌电流
电灯	电阻负载的5 ~ 10倍
电动机	电阻负载的10 ~ 15倍
电感	电阻负载的4 ~ 5倍

● 阻尼机构

对气体介质的测量, 都标配阻尼机构。

测量其它脉动流体介质时, 根据用户要求也可以附加此阻尼机构。

注: 介质中如果含有氯气、杂质(锈、油分)等时, 会影响阻尼功能, 不推荐使用此结构

● 保温夹套

根据用户要求可提供带保温夹套的转子流量计。

● 磁过滤器

根据用户要求可以成套提供。

● 刻度显示

常规使用单刻度; 可提供双刻度, 具体请向厂家咨询。

● 仪表自诊断功能

超限、失速、断电、量程、输出线性化、累计器失效、可恢复性报警、零漂、浮子卡滞; 脉动流; 外部磁场干扰等等。

产品外形图及尺寸图

1、产品图示

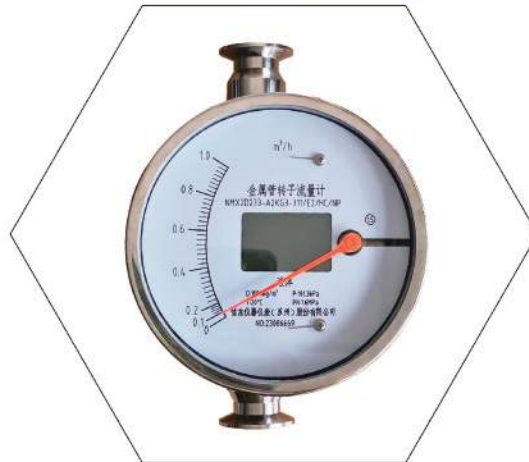
NMX1系列



NMX2F系列



卫生型



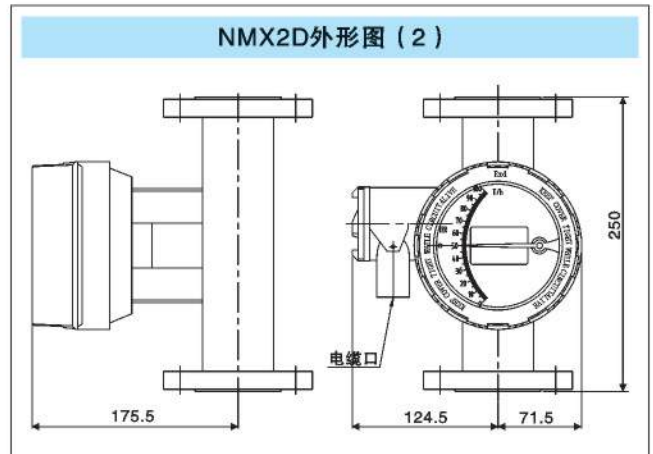
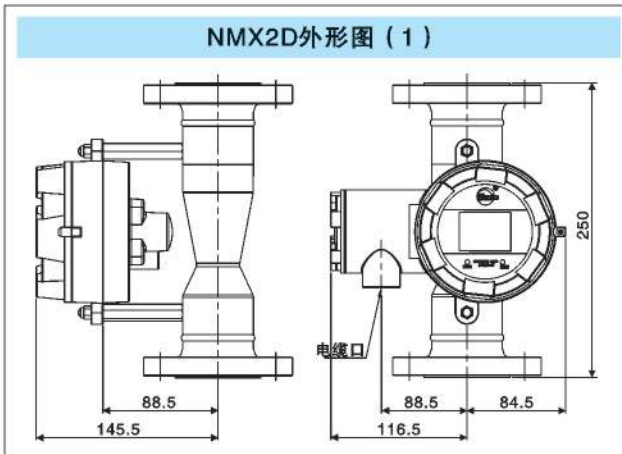
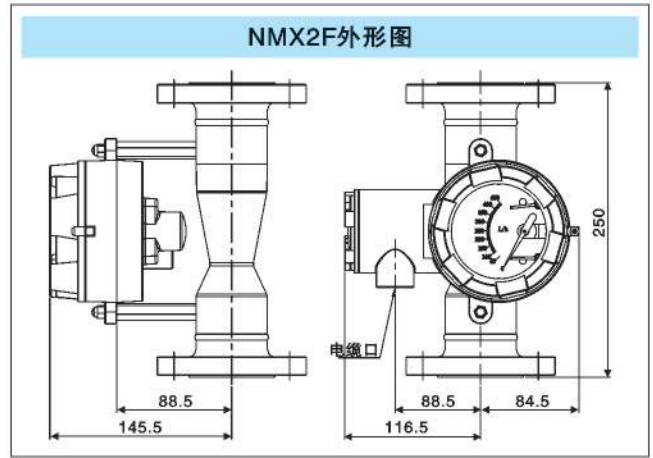
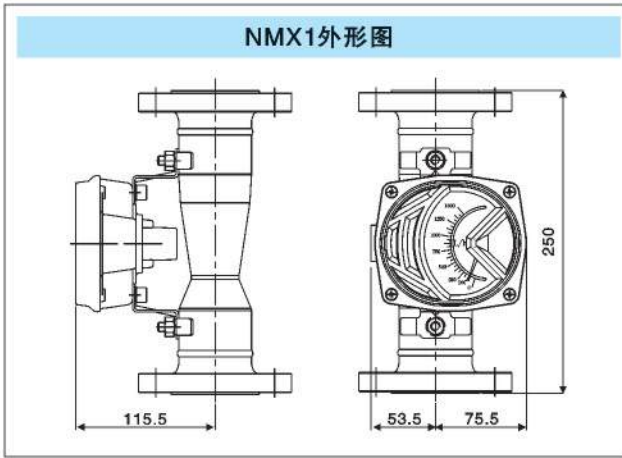
NMX2D系列 (一)



NMX2D系列 (二)



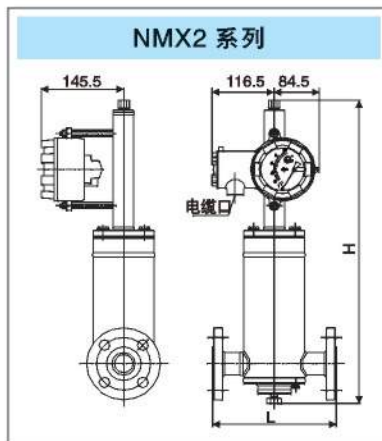
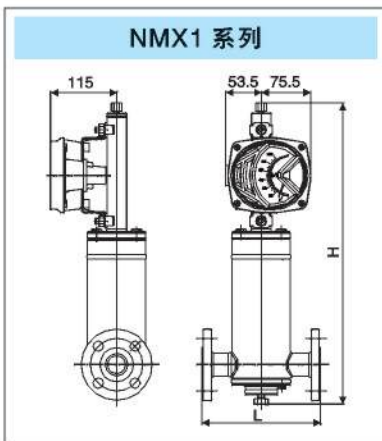
2、产品安装形式及外形尺寸图 垂直流向外形图



注：上图垂直高度为 Class300 及以下的标准款，其他压力下的仪表尺寸请咨询厂家

其他安装形式及外形尺寸

水平流向外形图

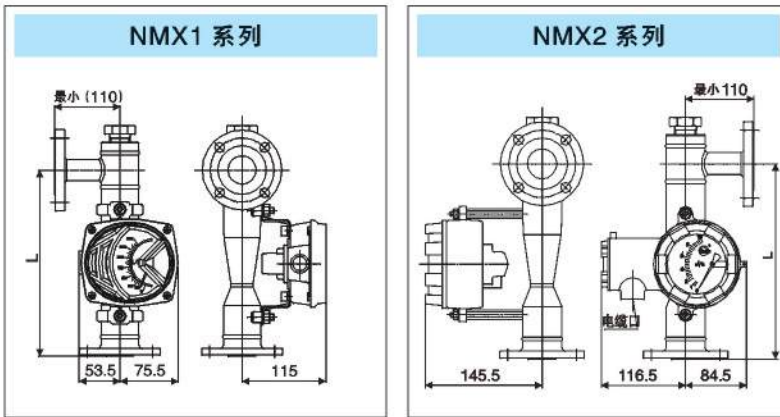


水平流向仪表尺寸一览表

公称 通径 (DN)	公称 压力 (PN)	L	H
		mm	mm
15	40	180	320
25	40	200	450
40	40	240	500
50	40	290	530
80	25	360	650
100	25	360	650

其他压力下的仪表外形尺寸请咨询厂家

底→顶侧(或顶后侧)外形图

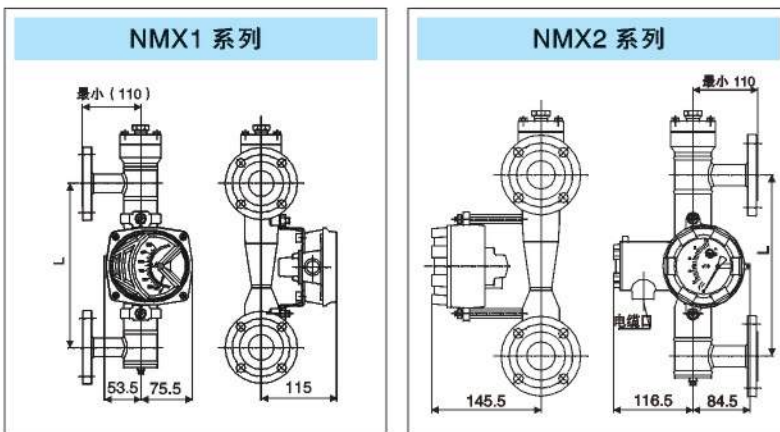


底→顶侧(或顶后侧)仪表尺寸一览表

公称 通径 (DN)	公称 压力 (PN)	L
		mm
15	40	203
25	40	250
40	40	250
50	40	250
80	40	260
100	40	280

其他压力下的仪表外形尺寸请咨询厂家

底侧(或底后侧)→顶侧(或顶后侧)外形图

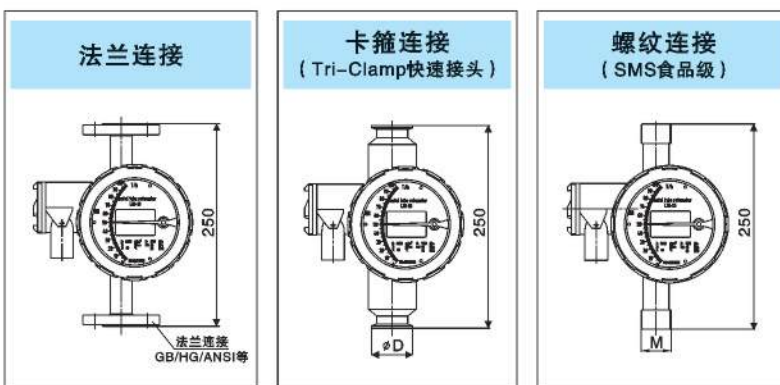


底侧(或底后侧)→顶侧(或顶后侧)仪表尺寸一览表

公称 通径 (DN)	公称 压力 (PN)	L
		mm
15	40	203
25	40	250
40	40	250
50	40	250
80	40	260
100	40	280

其他压力下的仪表外形尺寸请咨询厂家

卫生型尺寸表



底→顶仪表尺寸一览表

公称 通径 (DN)	公称 压力 (PN)	D	M
		mm	mm
15	40	50.5	RD40x1/6
20	40	51.5	RD48x1/6
25	40	52.5	RD60x1/6
32	40	53.5	RD60x1/6
40	40	54.5	RD70x1/6
50	40	64	RD98x1/6
65	40	77	RD98x1/6
80	40	106	RD125x1/6
100	40	119	RD125x1/6

- 1、其他压力下的仪表外形尺寸请咨询厂家
- 2、其他螺纹连接尺寸请咨询厂家

产品型号代码

NMX													/		□□		说明					
指示器型号	1																				指针式(现场指示)	
	2F																				指针式(现场/就地+电远传+HART通讯/现场+报警)	
	2D																				液晶式(现场(瞬时+累计)/现场(瞬时+累计)+电远传+HART通讯/液晶和指针)	
主体器型	1																				标准型	
	2																				卫生型	
	L																				内衬型	
介质接触主体部件材质	1																				316/316L	
	2																				衬里 (PTFE/PFA)	
	3																				304	
	4																				其他	
浮子材质	1																				316/316L	
	2																				外包PTFE	
	3																				其他	
法兰压力等级	-	G	*																		GB/T 标准: G1(PN16); G2(PN25); G4(PN40); G5(PN63)	
	-	H	*																		HG/T 20592标准: H1(PN16); H2(PN25); H4(PN40); H5(PN63)	
	-	A	*																		HG/T 20615标准: HX(1501b); HY(3001b); HZ(6001b)	
	-	S	*																		ANSI/ASME标准: A2(1501b); A5(3001b); A7(6001b)	
	-	Z	Z																			SH/T 3406标准: S2(1501b); S5(3001b); S6(4001b); S7(6001b)
连接方式	*	*																			法兰连接 (密封面形式**: RF/FF/RJ等)	
	T	D																			螺纹连接	
	K	T																			卡套连接	
	K	G																			卡箍连接	
	Z	Z																			其他连接方式	
连接口径	0																				DN10, 3/8"	
	1																				DN15, 1/2"	
	2																				DN20, 3/4"	
	3																				DN25, 1"	
	4																				DN40, 1-1/2"	
	5																				DN50, 2"	
	6																				DN65, 2-1/2"	
	7																				DN80, 3"	
	8																				DN100, 4"	
	9																				DN125, 5"	
	A																				DN150, 6"	
B																				DN200, 8"		
Z																				其他		
公称通径	-	0																			15mm (<25L/h)	
	-	1																			15mm (≥25L/h)	
	-	2																			20mm(只有内衬型)	
	-	3																			25mm	
	-	4																			50mm (4系列锥管)	
	-	5																			50mm (5系列锥管)	
	-	7																			80mm	
	-	8																			100mm	
	-	9																			125mm	
	-	A																			150mm	
-	B																			200mm		
接口安装方式	1																				垂直安装 (底→顶)	
	2																				底侧安装(底→顶侧或底→顶侧后侧)	
	3																				侧侧安装(底侧→顶侧或底后侧→顶后侧)	
	4																				水平安装 (左→右)	
	5																				水平安装 (右→左)	
	6																				垂直安装 (顶→底)	
	7																				其他	
浮子阻尼机构	1																				无	
	2																				有	
附加功能	报警输出功能		/	1A																	1点上限报警, 常开	
			/	1B																	1点上限报警, 常闭	
			/	1C																	1点下限报警, 常开	
			/	1D																	1点下限报警, 常闭	
	防爆形式		/	E1																		防护型
			/	E2																		本安型 (Exia II C T2-T6 Ga; Exia III C T20070℃-T200300℃ Da)
			/	E3																		隔爆型 (Exdb II C T1-T6 Gb)
			/	E4																		防粉尘点燃外壳型 (Extb III C T70℃-T300℃ Db)
	通信功能		/	HC																		HART通信协议
			/	FF																		FF总线
电缆接口		/	M2																		M20 x 1.5(F)	
		/	NP																		NPT1/2(F)	
		/	ZZ																		其他	
		/	HT																		高温	
		/	HP																		高压	
		/	JS																		带夹套	
		/	NV																		带夹套	
特殊规格		/	ST																		带过滤器	
		/	ZZ																		特殊规格	

仪表重量表

大约重量kg (法兰连接)				
公称通径 类型 压力等级	NMX1000		NMX2000	
	Class150 (PN20)	Class300 (PN50)	Class150 (PN20)	Class300 (PN50)
DN15 (1/2")	2.2	2.6	3.4	3.8
DN25 (1")	3.7	4.6	4.8	5.8
DN40 (1-1/2")	6.5	8.3	8	9.8
DN50 (2")	6.5	8.1	8.2	9.6
DN80 (3")	12.3	16	13.5	17.5
DN100 (4")	17.5	25.5	18.7	26.7

注：其他配置的仪表重量请咨询厂家

附件 (任选)

● 磁过滤器

磁过滤器是金属管转子流量计的一个配套附件，装于金属管转子流量计的入口端，可以滤除管道内的铁磁物质，保证金属管浮子流量计能长期可靠工作。磁过滤器中磁钢为螺旋形排列，能彻底排除铁质微粒并使压力损失降到最小，可以通过法兰、螺纹、卡箍等连接方式安装在金属管浮子流量计的入口端。过滤器根据测量介质的脏污情况，需定期清洗。

● 技术参数：

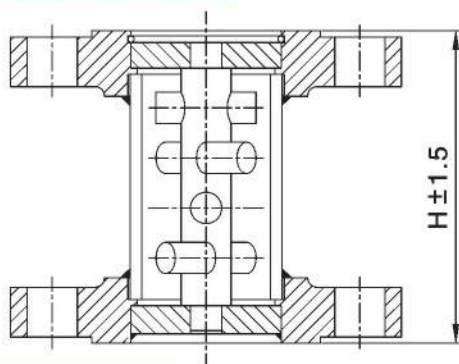
使用压力：150lb、300lb、600lb

使用温度：320℃

连接尺寸：同转子法兰要求（或用户指定）

材料：304、316、316L等

过滤器标准尺寸图



公称通径 (DN)	H		
	Class150	Class300	Class600
15	100	100	100
20	100	100	100
25	100	100	130
40	100	100	150
50	100	100	150
80	130	130	200
100	150	150	200

注：其他压力等级或连接方式的尺寸请咨询厂家。

订货须知

咨询/订货时，请填写下列各项：

流体名称 _____

密度 _____

粘度 _____ mPa.s _____

压力 _____ MPaG _____

温度 _____ °C _____

流量量程 (满量程) _____ m³/h Nm³/h _____

连接通径 _____ A (公制) B (英制)

连接规格 ANSI 150lb RF ANSI 300lb RF _____

特殊规格 _____

规格更改，会在公司网站 (<http://www.sinoto.com.cn>) 上适时更新，敬请关注。

02

MA-900系列 微小流量金属管转子流量计



MA-900系列金属管转子流量计，适用于测量小流量的液体和气体。测量介质的某一流量，对应磁性浮子在测量管中的一个浮子位置，这个浮子位置通过指示器中的磁钢耦合给指针，由刻度盘和指针读出相应的流量值。

由于其小巧、重量轻、压力损失小、工作可靠、维护简单、对仪表直管段要求不高等优点，被广泛应用于石油、化工、冶金、纺织印染、环保、电力等工业领域。

主要特点

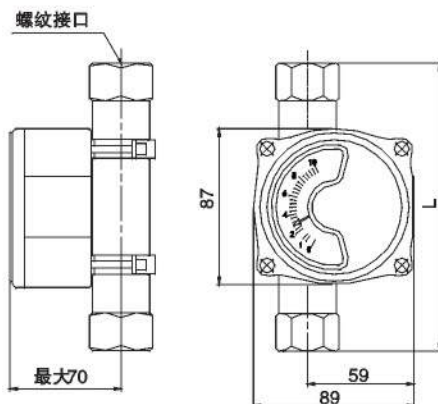
- 最小可测量流量范围: (0.1 ~ 1) L/h (水), (1.6 ~ 16) L/h (空气)。
- 体积小, 重量轻, 便于安装在各种测量管道上。
- 侧进侧出型带出口针阀或进口针阀。
- 可带两线制4-20mA模拟量输出(24VDC供电), 可带HART通讯。
- 可配套恒流阀使用。
- 浮子质量轻, 减少测量介质的压力损失。

技术参数

流量计型号		MA-90	MA-91
测量范围	水(20℃)	5 ~ 300 L/h	1 ~ 150L/h
	空气(0.1013MPa 20℃)	0.080 ~ 5m³/h	0.016 ~ 4.8m³/h
量程比		标准: 10:1	
精度等级		±2.5%F.S.	
最大工作压力		20MPa	10MPa
指示部显示		指针式	指针式、液晶式
介质温度		-40° C ~ +120° C	指针式: -40° C ~ +150° C 远传型: -30° C ~ +120° C 报警开关型: -25° C ~ 150° C
环境温度		-40℃ ~ +80℃	-40℃ ~ +70℃
流向		底后侧→顶后侧, 底→顶侧, 底侧→顶, 底→顶	
输出		/	标准信号: 4-20mA(24VDC供电), 可带HART通讯
供电		/	24VDC二线制(12VDC ~ 32VDC), 最大工作电流22mA
连接方式	螺纹连接	1/4"、3/8"、1/2"、3/4"、1"	1/4" (标准型)
	法兰连接	DN15、DN20、DN25	
	卡套连接	φ6、φ10、φ12、φ14	φ6、φ8、φ10、φ12
	其他	根据客户需求	
电气接口		/	M16x1.5
材质		接液材质: 316/316L; 指示部: 铸铝	
防护等级		IP65/66/67	
安装		管路上直接安装	

外形尺寸

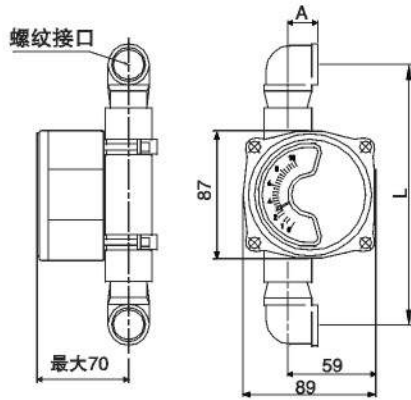
- MA-90系列如下:
流向: 底→顶螺纹连接



公称通径	允许最大流量		连接螺纹尺寸(L)				
	水 L/h	空气 NL/h	1/4"	3/8"	1/2"	3/4"	1"
3/8"	5	100	180	160	210	230	230
1/2"	30	600	180	180	160	230	230
3/4"	300	5000	180	180	180	160	230

注: 除L=160mm以外, 都带有螺纹接头。

流向：底侧（或底后侧）→顶侧（或顶后侧）螺纹连接

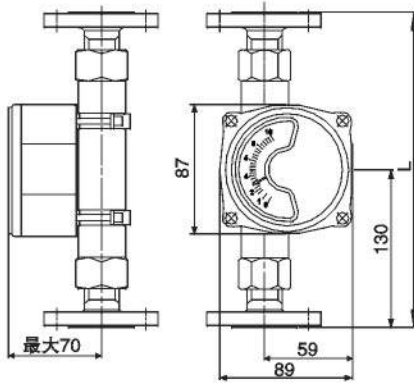


L (mm)

公称 口径	允许最大流量		连接螺纹尺寸(L)									
			1/4"		3/8"		1/2"		3/4"		1"	
	水 L/h	空气 NL/h	L	A	L	A	L	A	L	A	L	A
3/8"	5	100	225	19	215	23	270	27	300	32	310	38
1/2"	30	600	225	19	235	23	220	27	300	32	310	38
3/4"	300	5000	225	19	235	23	240	27	230	32	310	38

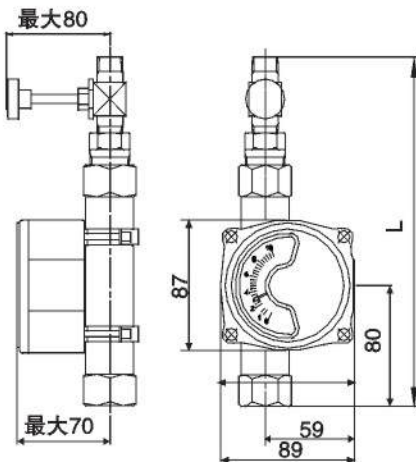
注：法兰连接型A为100mm。

流向：底→顶法兰连接



公称 口径	允许最大流量		L (mm)
	水 L/h	空气 NL/h	
3/8"	5	100	260
1/2"	30	600	
3/4"	300	5000	

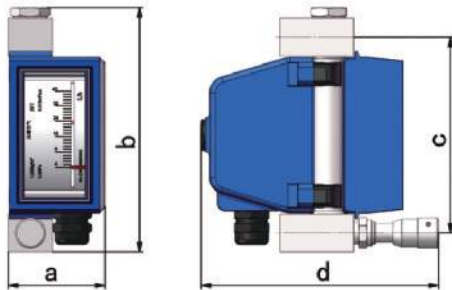
流向：底→顶螺纹连接（带针阀）



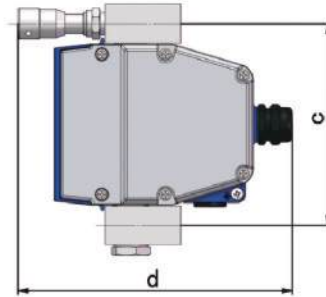
L (mm)

公称 口径	允许最大流量		连接螺纹尺寸 (L)				
	水 L/h	空气 NL/h	1/4"	3/8"	1/2"	3/4"	1"
3/8"	5	100	240	220	270	290	290
1/2"	30	600	245	225	250	285	295
3/4"	300	5000	245	225	250	260	295

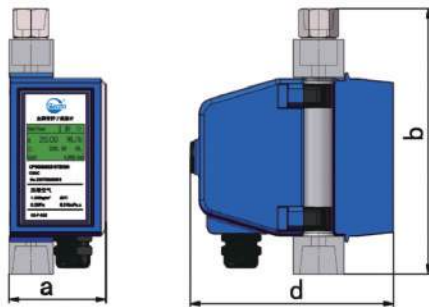
- MA-91系列如下:



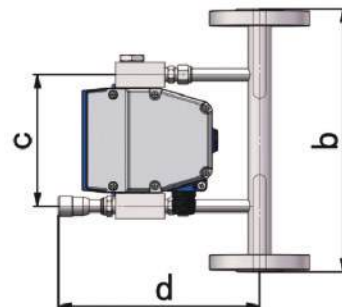
流向：侧进测出（带针阀）



流向：底进顶出（带针阀带报警）



流向：底进顶出（螺纹式）



流向：底进顶出（法兰式）

尺寸表（含重量）：

形式	a (mm)	b (mm)	c (mm)	d (mm)	大约重量 (Kg)
侧进侧出（带针阀）	61.5	156	125	152	1.2
侧进侧出（带针阀带报警）	61.5	156	125	171	1.2
底进顶出（螺纹式）	61.5	170	/	152	1.1
底进顶出（法兰式）	/	250	125	190	3.63

产品型号代码

MA-9	<input type="checkbox"/>	<input type="checkbox"/>	<input type="checkbox"/>	<input type="checkbox"/>	/ <input type="checkbox"/>	说明
指示器型号	0					现场指示
	1					现场指示, 4-20mA+HART通讯, 报警型
流向		1				底→顶
		2				底→顶侧
		3				底侧→顶侧
		5				底后侧→顶后侧
		9				其它
连接方式			TD			螺纹连接
			**			法兰连接 (密封面形式**: RF/FF/RJ等)
			KT			卡套连接
			Z			其它
连接口径				0		DN8, 1/4 "
				1		DN10, 3/8 "
				2		DN15, 1/2 "
				3		DN20, 3/4 "
				4		DN25, 1 "
附加规格				/NV		针阀
				/ST		过滤器
				/Z		有

订货须知

订货时, 请填写下列各项:

型号 MA-9 /

流体名称 _____

密度 _____

粘度 _____ mPa.s _____

压力 _____ MPaG _____

温度 _____ °C _____

流量量程 _____

(满量程) _____ L/h NL/h _____

连接口径 _____ _____

连接规格 NPT螺纹 GB或HG/T法兰 ANSI

其他

结构材料 标准 特殊 (磋商)

带报警接点 有 无

接点 上限 下限

设定点 _____ L/h NL/h _____

特殊规格 _____

规格更改, 会在公司网站 (<http://www.sinoto.com.cn>) 上适时更新, 敬请关注。

03

CMA系列
吹洗装置

CMA系列吹洗装置是由测量流量的金属管转子流量计、针阀和恒流量调节阀所组成。在恒流量调节阀的自动控制作用下，不管是管路中的入口（一次侧）压力变化还是出口（二次侧）变化，始终能够保持管路中的流体流量为恒定输出，其管路中的流体流量由金属管转子流量计就地指示直接读出。一般应用于要求管路中流体流量恒定输出的场合，与其它仪表配合使用可测量压力、液位、密度等工艺参数，广泛应用于石油、化工、冶金、电子、电力等工业领域。

主要特点

- 适应压力 (流量water ≤ 300L/h)
工作压力最高可达15MPaG
- 不需要电源
由于装置采用被测介质的液压/气压自动控制, 所以不需要外部电源。
- 适应流体范围广泛
可以对液体、气体等介质的流量完成自动控制。
- 高精度
由于采用了先进磁耦合技术, 所以达到高精度、宽的读数范围。
- 适应于腐蚀性流体
主要部件采用耐腐蚀的SUS316不锈钢材质, 其它部件材质有SUS304、SUS316L可选。

流量计的工作原理

吹洗装置通常是由流量计、减压阀、压力表、恒流量阀、管道和接头等组合而成。无论是管路中的入口(一次侧)压力变化还是出口(二次侧)压力变化, 由于内置隔膜型恒流量阀(调节阀)的自动调节作用, 都能确保恒流量输出。根据测量原理示意图, 以输出压力变化为例, 可知:

弹性膜片受到向下的作用力 FD 为: $FD=P2A+P3a+F$ (1)

弹性膜片受到向上的作用力 FU 为: $FU=P1A+P2a$ (2)

平衡状态时(即 $FD=FU$): $P2A+P3a+F=P1A+P2a$ (3)

针型阀前后的差压 ΔP : $\Delta P=P1-P2=F/A-a(P2-P3)/A$ (4)

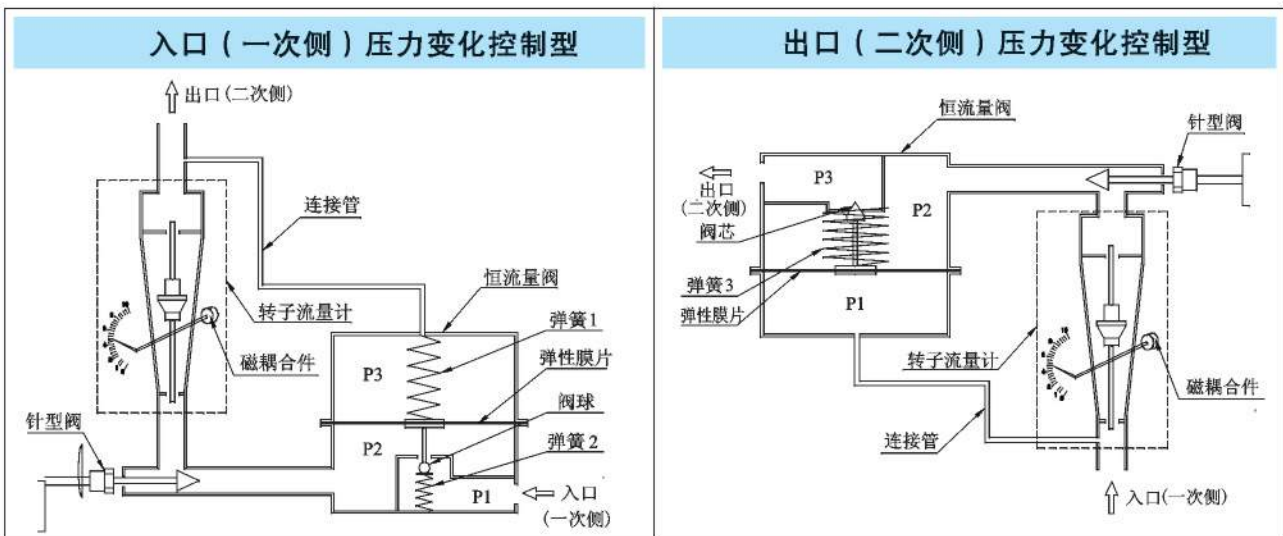
由于设计取 $A > a$, 所以 $\Delta P=P1-P2 \cong F/A$ (为恒定值) (5)

式中: $P1$ 为下室压力(相当于入口压力)、 $P2$ 为上室压力、 $P3$ 为出口压力、 F 为弹簧的弹力、 A 为弹性膜片截面积、 a 为控制阀, 而流经针型阀的流量:

$Q1=C \cdot S \cdot \sqrt{\Delta P/\rho}$ (6)

式中: C 为仪表常数、 S 为针阀开度的流通截面积, $\Delta P=P1-P2=$ 常量, ρ 为介质密度。

由(5)和(6)式可见, 由于恒流量阀的自动调节作用, 维持针型阀前后的差压为恒定值, 从而实现恒流量输出。



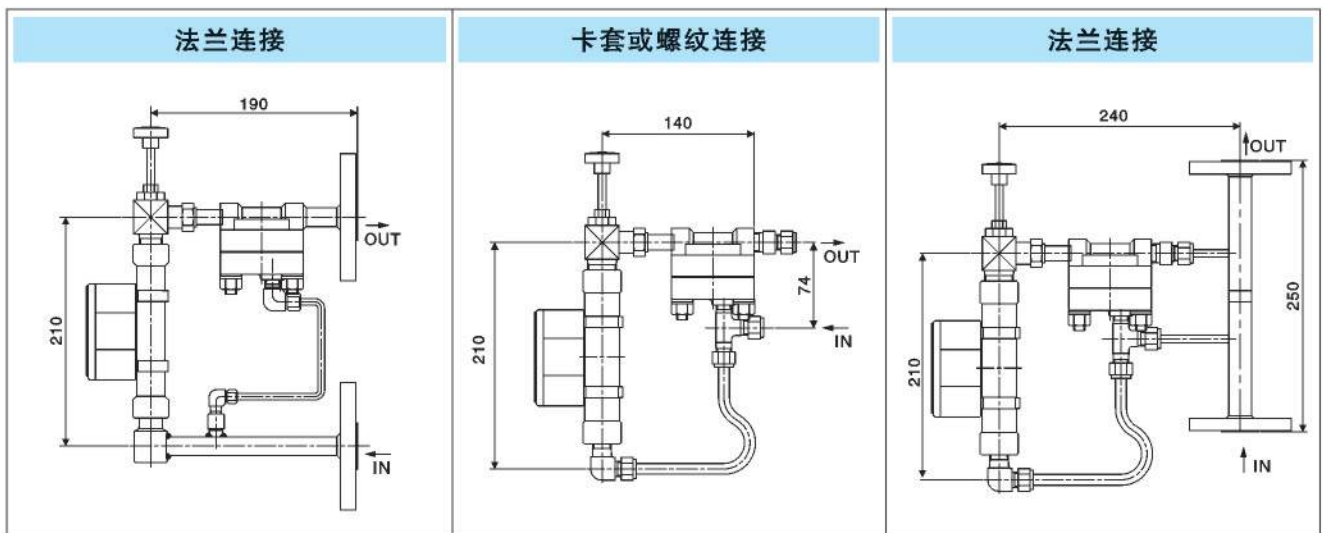
技术参数

流量计型号		MA系列	NMX系列
测量范围	水(20℃)	1 ~ 300L/h	25 ~ 10000L/h
	空气 (0.1013MPa, 20℃)	0.016 ~ 5m ³ /h	0.7 ~ 230m ³ /h
量程比		标准: 10:1 ; 特殊: 5:1	
精度等级		±2.5%F.S.	±1.5%F.S.
最大工作压力		15MPa	10MPa
介质温度		-40° C ~ +120° C	-40° C ~ +200° C
环境温度		-40° C ~ +80° C	
连接方式	螺纹连接	1/4 "、3/8"、1/2"、3/4"、1"、1-1/2"、2"	
	法兰连接	DN15、DN20、DN25、DN40、DN50	
	卡套连接	φ6、φ10、φ12、φ14等	
	其他	根据客户需求	
流量刻度		实际流量刻度	实际流量刻度
可控压差范围		水在450L/h及以下, 空气在8.5Nm ³ /h及以下流量范围时: 0.06MPa (G) -0.4MPa (G)	
		水在450L/h以上, 空气在8.5Nm ³ /h以上流量范围时: 0.1MPa(G)-0.6MPa(G)	
流向		底后侧→顶后侧, 底→顶侧, 底侧→顶, 底→顶	
材质		316/316L	316/316L/304
防护等级		IP65/66/67	
安装方式		管路固定或面板式安装	

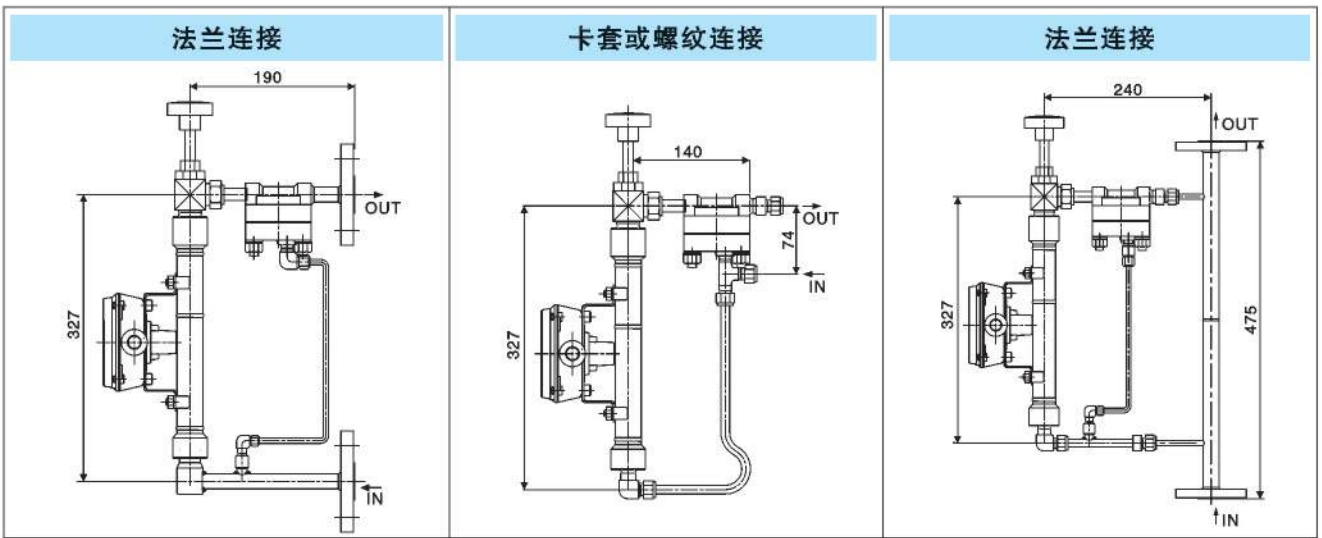
注: 其它特殊参数请向厂家咨询。

外形尺寸结构图

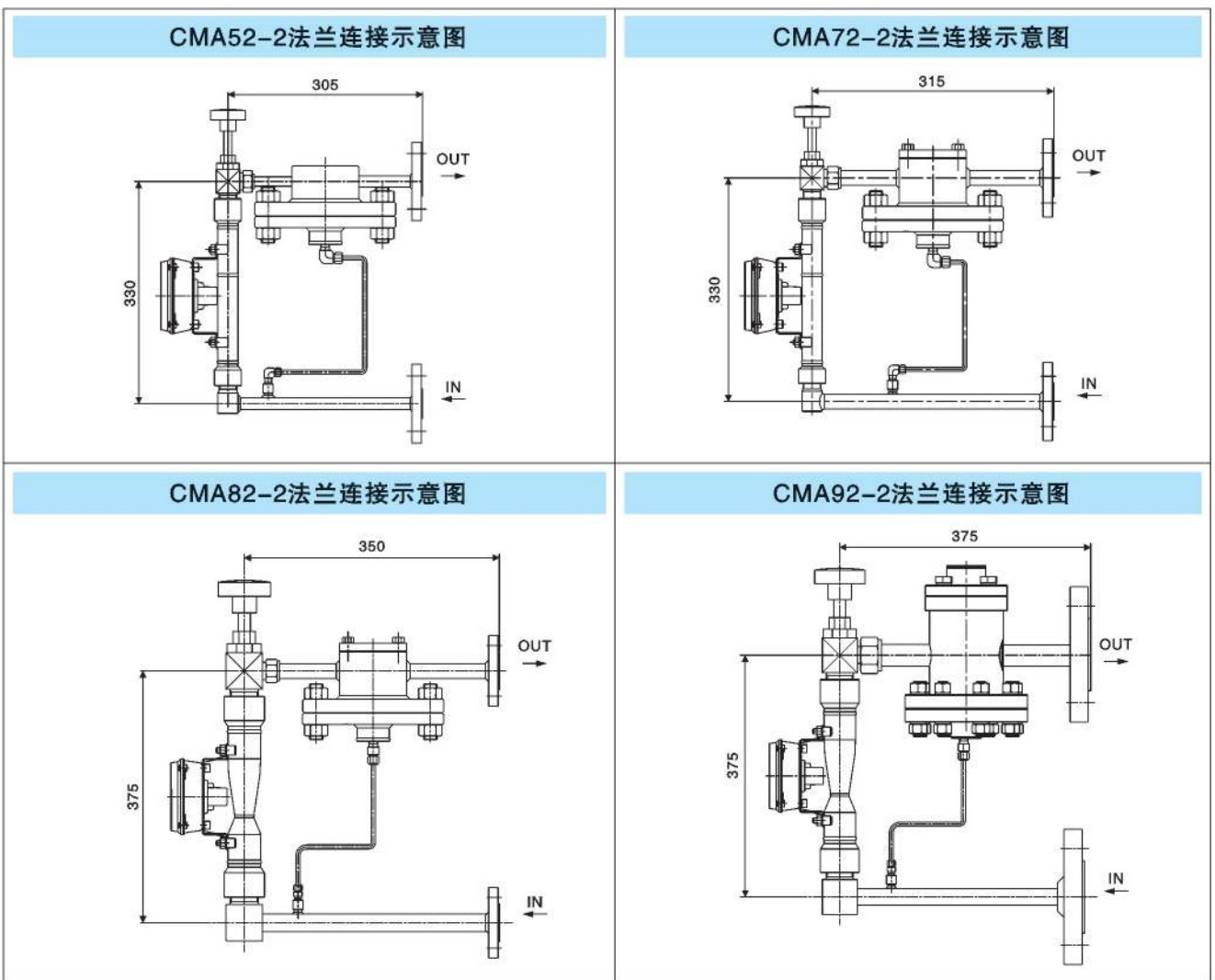
CMA22-1(MA系列)组装示意图



CMA22-2(NMX系列)组装示意图

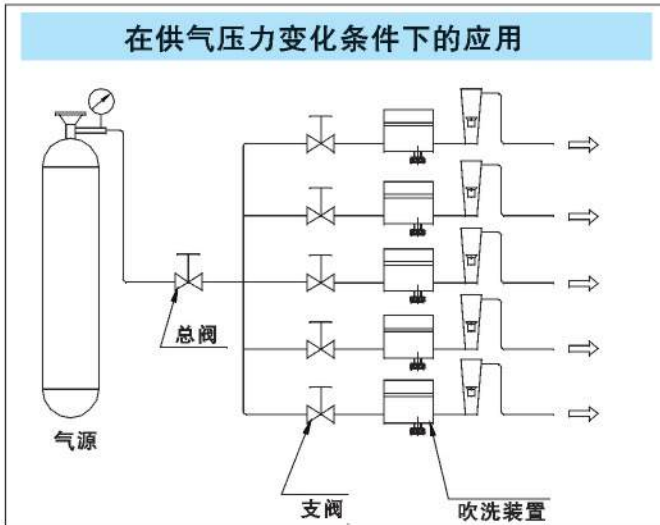


CMA大流量组装示意图



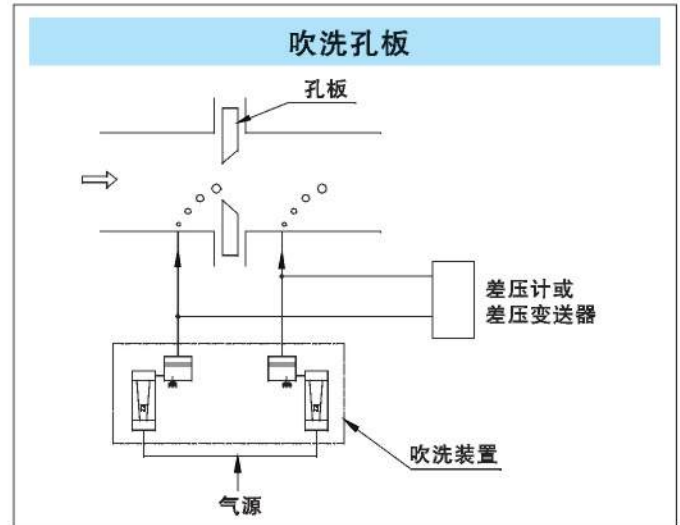
应用例子

在供气压力变化条件下的应用



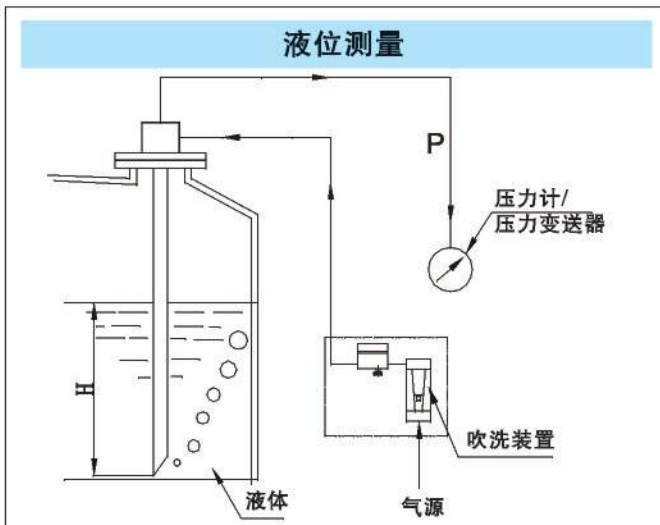
如图所示：由一个主气源供气，再分成多路支气源供气，若其中的一个或几个支气源停止供气或调整流量而引起主气源供气压力变化时，入口（一次侧）压力变化控制型的吹扫装置可以维持其输出流量恒定。

吹洗孔板



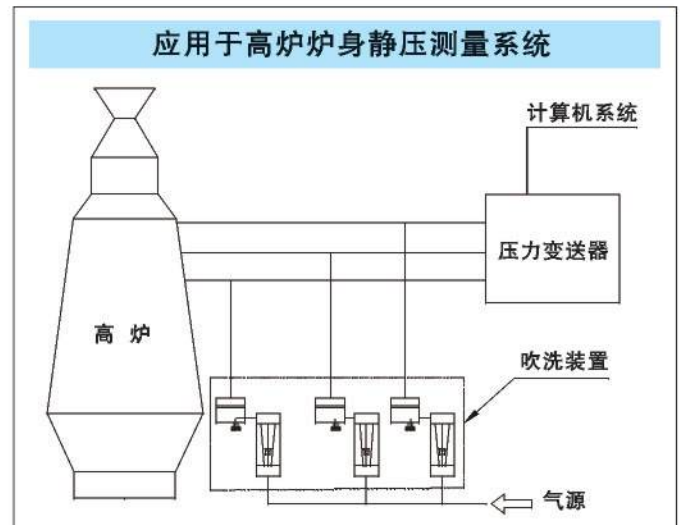
对以孔板测量腐蚀性液体或含有固体颗粒的液体的流量时，采用双安装型吹洗装置向孔板的前后取压口连续定量地吹入气体，可确保腐蚀性液体或含有固体颗粒的液体不会流进差压计或差压变送器的导压管。

液位测量



这是以测量吹气管末端的背压力的方法来检测液位的高低，通过采用出口（二次侧）压力变化控制型的吹扫装置向测量对象连续定量的吹入气体，通常用差压变送器或压力计来显示液体的液位。

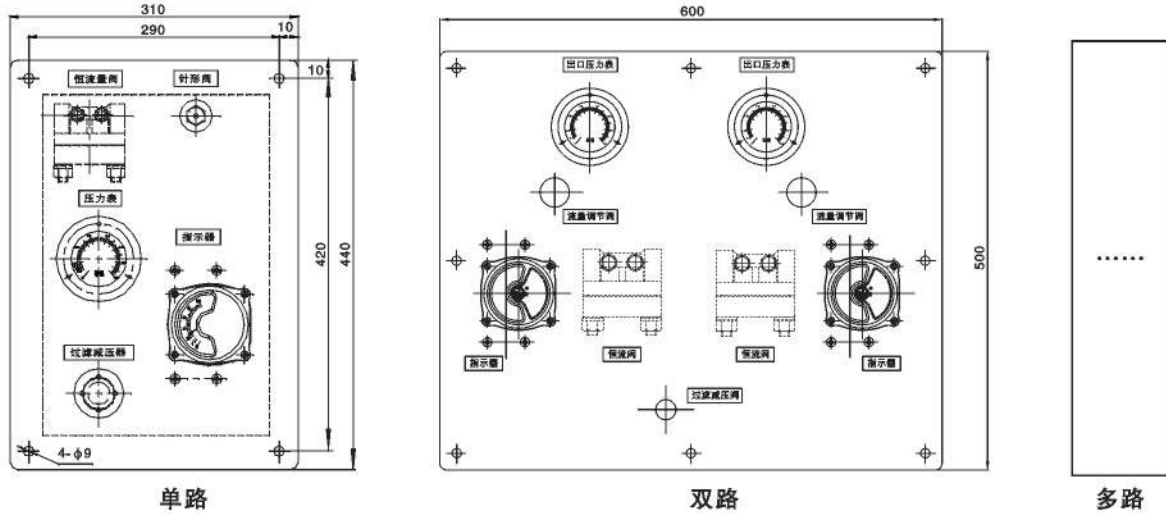
应用于高炉炉身静压测量系统



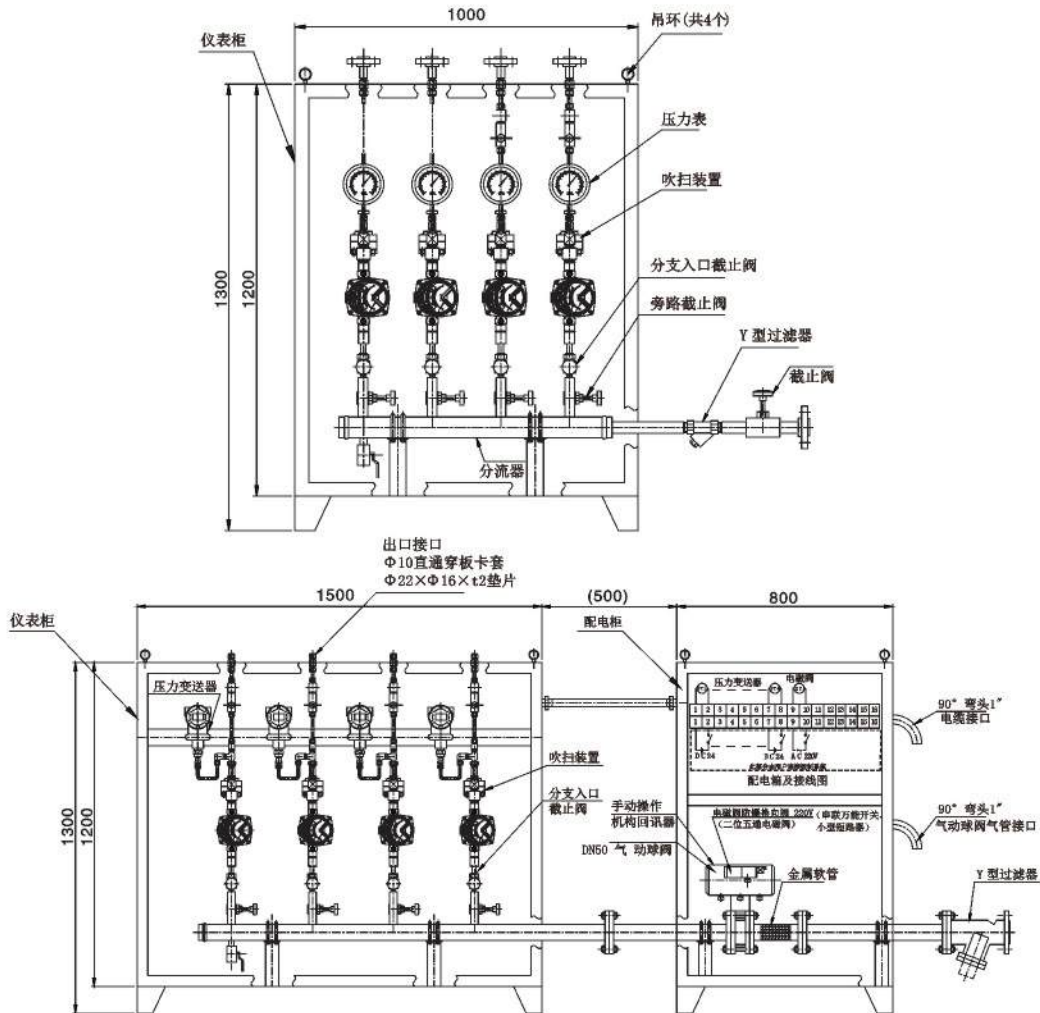
通过对高炉炉身各区段静压的检测并计算出透气性阻力指数，可预报炉况，以便及时采取措施确保冶炼正常进行，达到增产节能的目的。

面板式安装示意图

面板式可实现单路、双路及多路的结构形式，吹扫装置的具体配置可根据客户的要求定制（定制面板的具体尺寸根据配置来定），详情请向本公司咨询。



柜式吹洗总装图





产品型号代码

CMA	□	□	-□	□	□	/□	/□	/□	□	□	说明	
											满量程水 (L/h)	满量程空气 (Nm³/h)
恒流流量	2										1~450	0.016~8.5
	5										450~1400	8.5~36
	7										1400~2200	36~54
	8										2200~4200	54~100
	9										4200~10000	100~230
吹洗型式	1										入口压力变化 (含流量调节阀+恒流阀)	
	2										出口压力变化 (含流量调节阀+恒流阀)	
	Z										其他	
流量计型式	-1										MA900	
	-2										NMX	
连接方式											TD 螺纹连接	
											FL 法兰连接	
											KT 卡套连接	
											ZZ 其他	
压力等级											缺省 300LB以下	
											H 600LB及以上	
附加结构											/CV 止回阀	
											/RE 减压阀	
											/IV 入口截止阀	
											/OV 出口截止阀	
											/IP 入口压力表	
											/OP 出口压力表	
											/ZZ 其他	
安装方式											/S 单表安装	
											/P 面板安装	
											/T 柜式安装	
吹洗回路数							1.2.3.4.5.....12			吹洗回路数有 (1.2.3.....12) 可选		
特殊规格							/Z					

订货须知

订货时, 请填写下列各项:

型号: CMA□□-□□□□/□/□□/□

介质名称: _____

密度: _____

粘度: _____

压力: _____

温度: _____

满量程: _____ □ L/h □ Nm³/h □

连接方式: 螺纹 ()

法兰 ()

截止阀: 有 无 _____

减压阀: 有 无 _____

其它: _____

规格更改, 会在公司网站 (<http://www.sinoto.com.cn>) 上适时更新, 敬请关注。

04

CMP系列 测压吹扫装置



CMP20系列测压吹扫装置，集自动防堵吹扫、测压和清理功能于一体。一般应用于工况下，压力不稳定的场所。能通过恒流量调节阀的自动控制，使测压表（压力变送器），真实反映负载压力值。实现复杂工况下压力自动监控和防堵清理。广泛应用于锅炉、烟道及防液体结晶的场所。

主要特点

- 防污、防腐
不间断反吹，隔断污染源
- 防堵可靠、测压精确
使用减压阀控制吹扫气源压力，通过合理选择吹扫压差、吹扫管径确保功能可靠。
- 节省能源
合理确定吹扫流量，减少气源能量损失。
- 4-20mA DC信号输出反映被测压力。

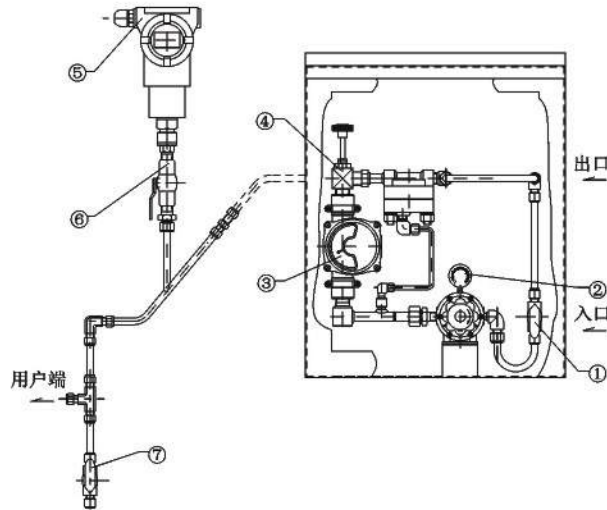
规格

- 流量上限范围：5L/h~10000L/h(水：密度 $1.0\text{g}/\text{cm}^3$ 、粘度 $1\text{mPa}\cdot\text{s}$)：
0.15 m^3/h ~230 m^3/h (空气： 0°C 、 0MPaG)
- 连接通径：1/4"、3/8"、1/2"、3/4"、1"
- 连接规格：螺纹连接，NPT、Rc
卡套连接， $\Phi 6$ 、 $\Phi 10$
法兰连接，GB、ANSI、HG、DIN
- 最大工作压力：15MPaG
- 可控差压范围：
水在300L/h及以下，空气在8.5 Nm^3/h 及以下流量范围时：0.06MPa-0.4MPa；
水在300L/h以上，空气在8.5 Nm^3/h 及以上流量范围时：0.1MPa-0.6MPa；
- 流体温度： -40°C ~ 200°C
- 环境温度： -40°C ~ 80°C
- 环境湿度：5%RH~95%RH
- 压力测量精度： $\pm 2.5\%$ 。
- 流量范围度：10:1
- 指示器：防护等级IP65
- 喷漆规格：标准，环氧树脂漆（指示器）
颜色，芒色尔7.5BG 4/1.5
- 流向：底后侧→顶后侧，底→顶侧，底侧→顶，底→顶，
水平左右向
- 安装：管路固定或面板式安装

结构组成简述

结构组成，分系统一体式和简易式两种。其中各自又有箱式和面板式之分。

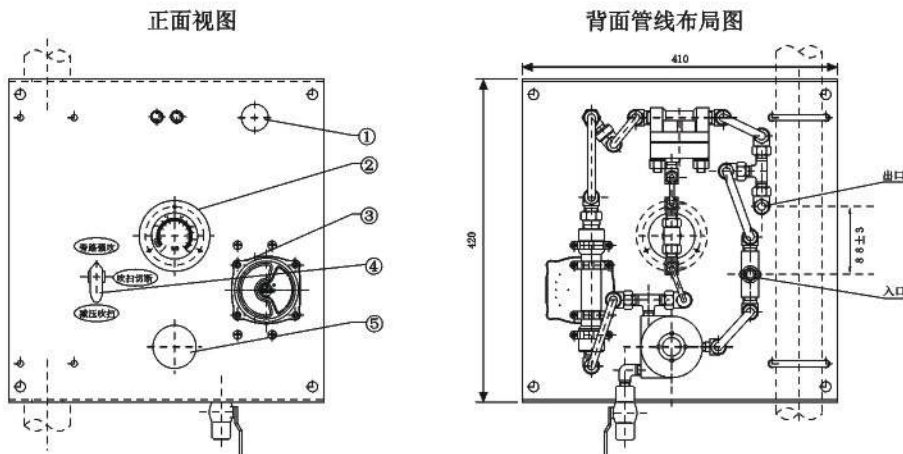
1. 系统一体式，由两大部分组成：吹扫部分和清理、测量部分，以箱式吹扫测压装置系统为例，如下图所示：



- ① 换向阀. ② 减压阀压力表. ③ 流量计表头. ④ 流量调节阀.
⑤ 压力变送器. ⑥ 球阀. ⑦ 排灰球阀.

2. 简易式，则在系统一体式基础上，去除清理、测量部分，只保留吹扫部分。

简易面板式如下图所示：



- ① 流量控制阀 ② 入口控压显示 ③ 流量显示
④ 换向阀 ⑤ 入口压力调节阀

注意：进、出口连接方式，有螺纹式、法兰式和卡套连接式可选。

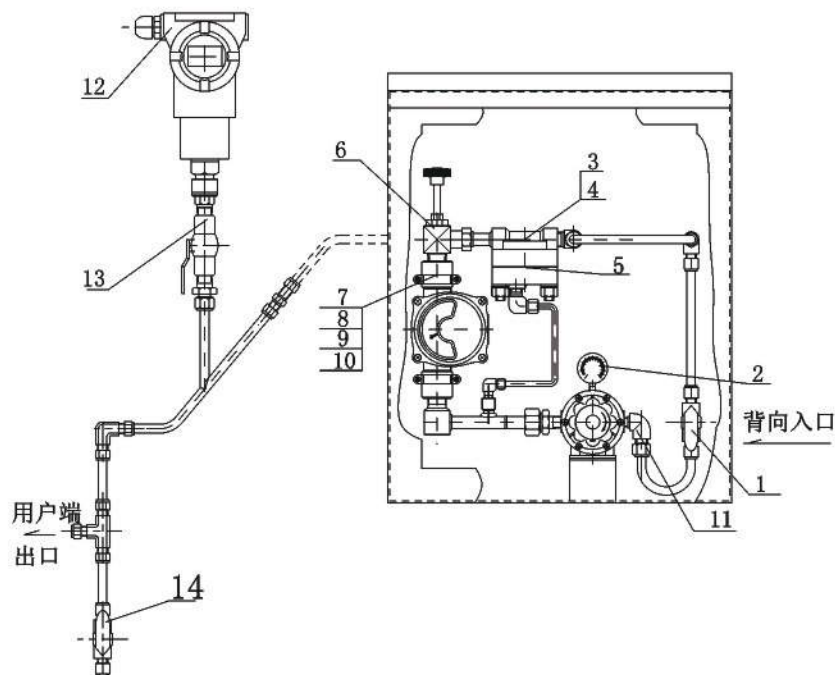
功能简述

- 强吹和维护保养功能：
- 吹扫功能：
- 测压功能：
- 积尘清理功能：

零部件的材质

件号	部件名称	标准材质
1	换向阀	SUS304/SUS316
2	减压阀（附压力表）	Al(主体)
3	恒流阀本体	SCS14/SCS16
4	弹簧	SUS316
5	弹性膜片	氟橡胶/SUS316L
6	针形调节阀	SUS304/SUS316
7	锥形管	SUS316
8	浮子	SUS316*1
9	本体	SUS316
10	垫圈	PTFE
11	接头·导管	SUS304/SUS316
12	压力变送器	低铜铝合金/不锈钢（可选）
13	球阀	SUS304/SUS316（可选）
14	排污球阀	SUS304/SUS316（可选）

* 1: 测量气体时, 浮子材质为PPS/Ti或PPS/SUS316



产品型号代码

CMP	□	□	□	-□	□□	□	□	/□□	/□	□	/□	□	/□	说明	
														水(L/h)	空气(Nm³/h)
吹扫流量	2													5~450	0.08~8.5
	5													450~1400	8.5~36
	7													1400~2200	36~54
	8													2200~4200	54~100
	9													4200~10000	100~230
恒流阀型号	1													入口压力控制	
	2													出口压力控制	
吹扫负载测量压力规格	A													0~50kPa (G)	
	B													0~100kPa (G)	
	C													10~150kPa (G)	
	T													特殊压力范围	
流量显示				-1										MA900	
				-2										NMX	
连接方式														TD 螺纹连接	
														RF RF法兰连接	
														KT 卡套连接	
														ZZ 其它	
连接通径														0 DN8, 1/4"	
														1 DN10, 3/8"	
														2 DN15, 1/2"	
														3 DN20, 3/4"	
														4 DN25, 1"	
														5 φ6	
														6 φ10	
														9 其它	
															缺省 ANSI300lb或PN50 (含) 以下
压力等级														H ANSI300lb或PN50以上	
														/RE 普通减压阀 (入口低于1MPa)	
标配附加结构														/RH 高压减压阀 (入口1MPa以上)	
														/S 单表安装	
安装方式														/P 面板安装	
														/T 柜式安装	
														1,2,---12	
吹洗回路数														1/A 一体式, 配压变、除尘系统	
														缺省 简易式, 不配带	
附加结构 (可选)														1 0~15kPa	
														2 0~37kPa	
														3 0~186kPa	
														4 其它	
压力变送器(测压用)规格														/Z 有	
														特殊规格	

相关主参数设定

选型规格	出口 (负载) 额定压力范围(MPa)		入口设定压力 (MPa)	(气体) 吹扫流量范围 (Nm³/h)	出口 (负载) 压力自动调节范围(MPa)		备注
A	0.002 ~	0.02	0.07	0.4	0.002 ~	0.01	
	0.002 ~	0.05	0.1	0.35	0.002 ~	0.015	
	0.002 ~	0.09	0.14	0.22	0.002 ~	0.020	
	0.005 ~	0.1	0.15	0.2	0.005 ~	0.04	
	0.005 ~	0.12	0.17	0.2	0.005 ~	0.05	
B	0.002 ~	0.04	0.1	0.22	0.002 ~	0.01	
	0.005 ~	0.14	0.2	0.2	0.005 ~	0.02	
	0.005 ~	0.19	0.25	0.17	0.005 ~	0.04	
	0.01 ~	0.24	0.3	0.18	0.01 ~	0.06	
	0.01 ~	0.3	0.36	0.20	0.01 ~	0.06	
C	0.01 ~	0.34	0.4	0.20	0.01 ~	0.1	
	0.01 ~	0.39	0.45	0.12	0.01 ~	0.06	
	0.02 ~	0.44	0.5	0.1	0.02 ~	0.08	
	0.02 ~	0.54	0.6	0.08	0.02 ~	0.15	

流量计算方法

1. 气体吹扫介质:

① 流量计算

$$Q_a = \frac{Cv}{0.0413} \cdot \sqrt{\frac{\Delta P \cdot 1.293}{1.033 \cdot \rho}}$$

ΔP : 调节阀前后压差, barG

Cv : 调节阀流量系数; 查阀门供方的设计值

ρ : 吹扫介质密度, kg/m^3

Q_a : 标定状况下的空气流量, m^3/h

② 吹扫管径选择

$$d = \frac{4 \cdot 106 \cdot Q_a}{\pi \cdot 3600 \cdot V_o} = 1.128 \cdot 10^3 \cdot \sqrt{\frac{Q_a}{V_o}}$$

V_o : 工况管压下的经济流速, m/s ; 查手册

Q_a : 标定状况下的流量, m^3/h

d : 吹扫管内径, mm

2. 液体吹洗介质:

① 流量计算

$$Q_q = \frac{Cv}{1.17} \cdot \sqrt{\Delta P}$$

ΔP : 调节阀前后压差, barG

Cv : 调节阀流量系数; 查阀门供方的设计值

Q_q : 标定状况下的水流量, m^3/h

注意事项

1. 任何状态下, 都要保持“调节阀”常开;
2. 保持“压变”接地良好;
3. 测量部分与箱体, 用 $\Phi 10 \times t1$ 管连接, 具体长度和加工形状, 由现场空间来定;
4. $\Phi 10 \times t1$ 连接管内壁要光整, 最好采用冷拔管;
5. 安装现场, 系统后接的管路, 使用前, 要充气检查气密性(用肥皂水检查各界面);
6. “压变”使用前, 应切断负载、气源的连接, 读数清零(具体详见“压力变送器”使用说明书);
7. 各管路界面处调整时, 卡套螺纹面要加防咬合剂或密封料带;
8. 禁止手拧压力表;
9. 出厂时, 减压阀设定压力已调好, 不要擅动;

订货须知

型号: CMP□□□-□□□□□/□□/□□/□□/□

介质名称: _____

密度: _____

粘度: _____

温度: _____

量程范围: _____

其它: _____

连接方式: 螺纹 法兰 卡套 其它

压力变送器: 有 无

球阀: 有 无

排污球阀: 有 无

L/H Nm³/H

05 FST-3000系列

智能型扭矩管式浮筒液位（界面）计



FST-3000系列智能型扭矩管式浮筒液位（界面）计是一种具有智能数据处理功能的仪表。先进的信号处理单元提供了测量过程变量、4mA ~ 20mA DC标准电流信号输出。采用液晶显示器（LCD）。智能信号处理单元具有线性化处理、测量误差自动补偿、HART通讯、自诊断等功能。仪表可用于测量液位、界面或密度，并以极高的精确度和稳定性保证可靠的测量。仪表内的防爆型内置键盘能够在危险区域现场调整仪表参数。本系列产品备有多种材质可选，结构形式有防护型、隔爆型和本安型，可广泛应用于石油、化工、冶金、电力、食品、造纸、环保等工业领域。

- 检测形式：扭矩管式
- 测量范围：最小0mm ~ 300mm
最大0mm ~ 3000mm
其他测量范围可向厂家详细咨询。
- 液体密度：1) 液位测量 $0.2\text{g}/\text{cm}^3 \sim 1.5\text{g}/\text{cm}^3$
2) 界面测量：两种介质的密度差应大于 $0.08\text{g}/\text{cm}^3$ (密度差小于 $0.08\text{g}/\text{cm}^3$ 时请向厂家咨询)
3) 密度测量：最小密度 $0.2\text{g}/\text{cm}^3$
- 介质温度： $-196^\circ\text{C} \sim +400^\circ\text{C}$
- 安 装：顶装或侧面安装
- 连接尺寸：外浮筒式：1½" 或2" 法兰
内浮筒式：4" 法兰 (其他尺寸请向厂家咨询)
- 公称压力：ANSI150lb, 300lb, 600lb, 900lb, 1500lb, 2500lb等级
- 环境温度：对于防护型 (W)、隔爆型 (E) 为 $-40^\circ\text{C} \sim +80^\circ\text{C}$
对于本安型 (S) 为 $-40^\circ\text{C} \sim +60^\circ\text{C}$
- 环境湿度：10%RH ~ 90%RH
- 材料：1) 扭矩管：SUS316L, 哈氏合金C-276, 铬镍铁合金、SUS316L镀金、Monel
2) 机壳：碳钢铸件, SUS304、SUS304L、SUS316、SUS316L、SUS321等不锈钢铸件、钛, SUS347
3) 套筒：碳钢, SUS304、SUS304L、SUS316、SUS316L、SUS321, 钛, 哈氏合金C-276, SUS347, 蒙乃尔合金, PVC
4) 浮筒：SUS304、SUS304L、SUS316、SUS316L、SUS321, 钛, 哈氏合金C-276, 蒙乃尔合金, PVC, SUS347
5) 指示器：铝合金铸件
注：以上零部件可以提供其他材质，仪表材质可以满足NACE标准，具体请向厂家咨询。
- 现场指示：LCD液晶显示 (背光或不带背光可选)
- 输 出：4mA ~ 20mA DC, 二线制
- 通讯方式：协议：HART
传送方式：FSK (频移键控方式)
通讯所需的负载电阻在 250Ω 以上
- 精 度： $\pm 0.5\% \text{F.S.}$ (包括线性度和重复性)
- 防护等级：IP65, IP66
防爆等级：EX d II CT6
本安等级：EX ia II CT6
- 具有SIL认证
- 电 缆 口：G1/2 (F)、NPT1/2 (F) 可选
- 智能数据设定功能：
可用防爆型内置键盘进行数据设定 (能够在危险区域内仪表处于工作状态下实施数据设定)。
- 设定项目：
地址、烧断设定、密度、模拟量输出方向 (4mA ~ 20mA或20mA ~ 4mA) 指示单位 (mm、%或密度)、模拟量输出检验、指示检验及其他方面的设定。
- 防雷击功能：具有防雷、防浪涌功能。
- 电路板具有互换性，

外形尺寸

图中为150lb、300lb及600lb等级的外形尺寸。

图1 电气室本体、扭矩管和机罩

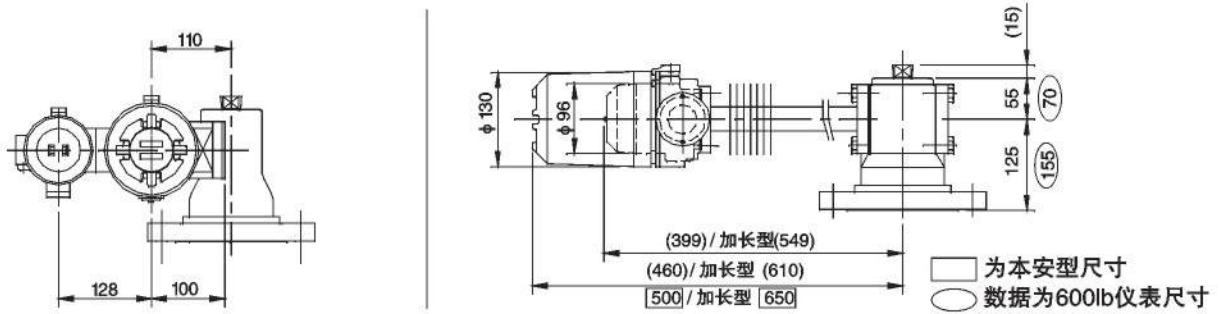
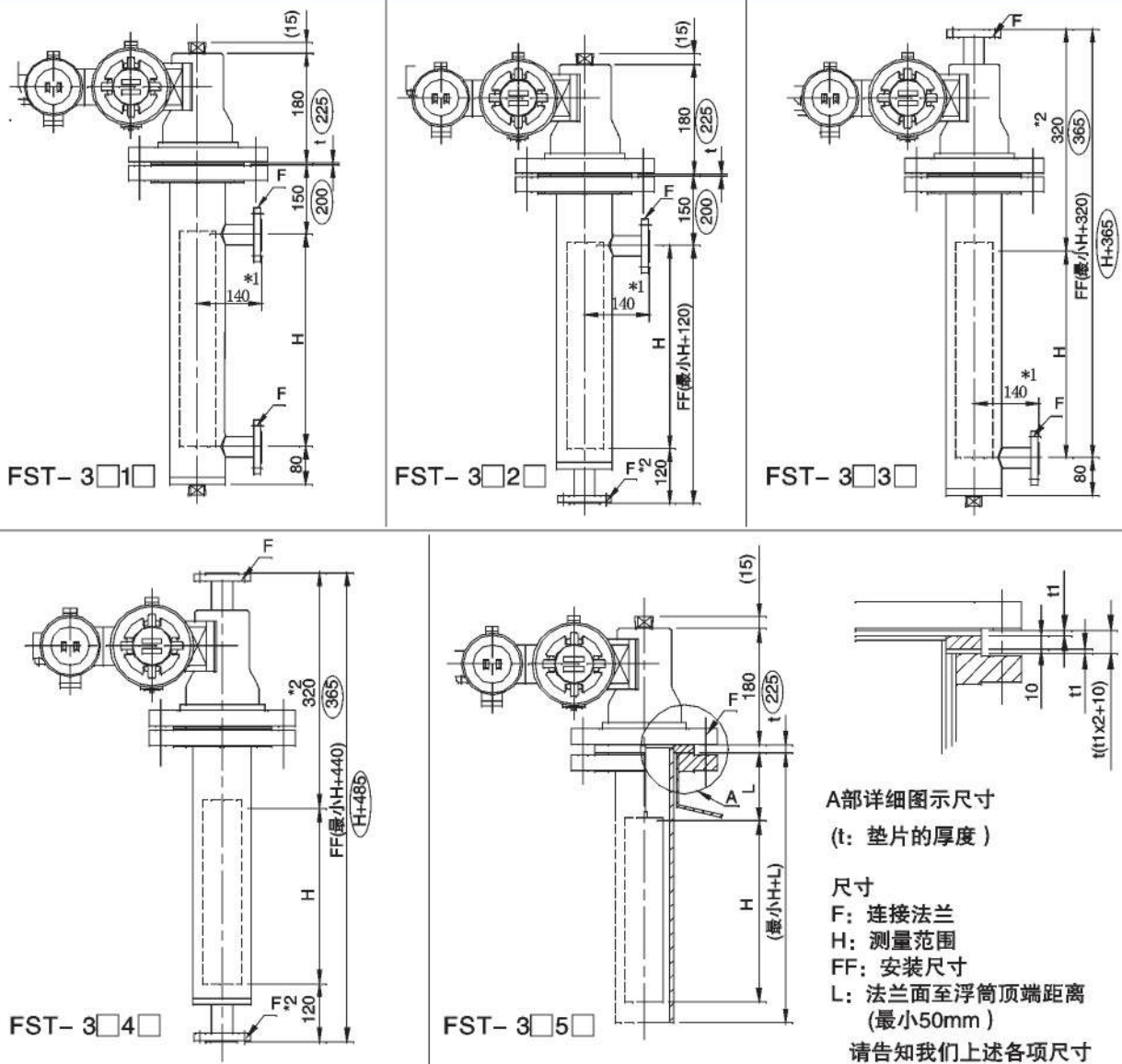


图2 带套筒的总装图

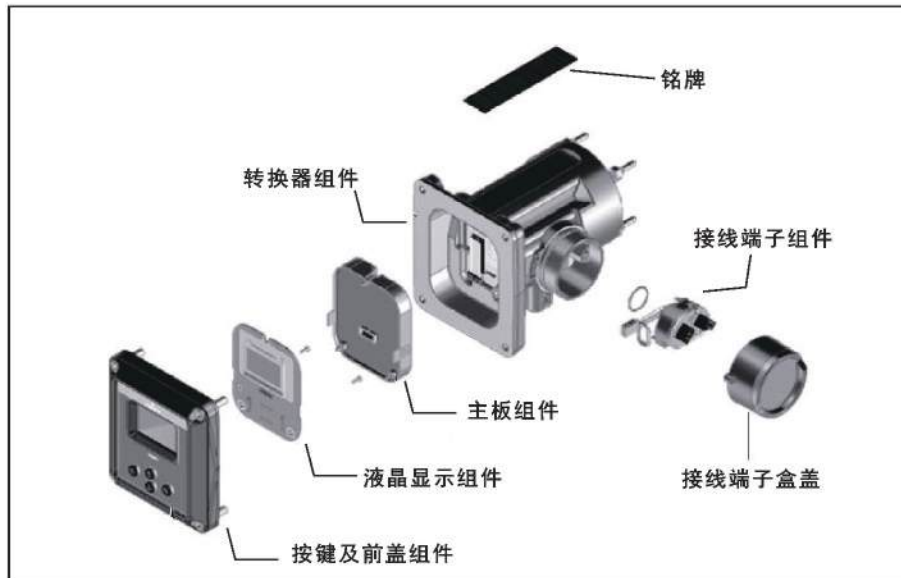


备注 *1、对于高压产品，该尺寸需要改变。

*2、所指的是可生产的最小尺寸值，如有不同的要求请向厂方咨询。

配置DLC3100型液位控制器的

● FST型智能浮筒液(界)位变送器

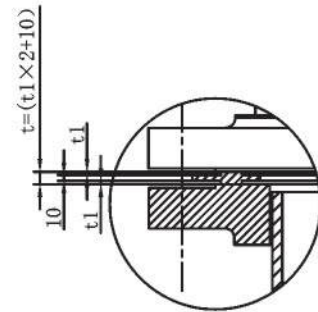
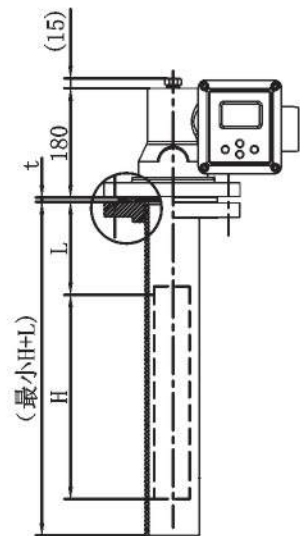
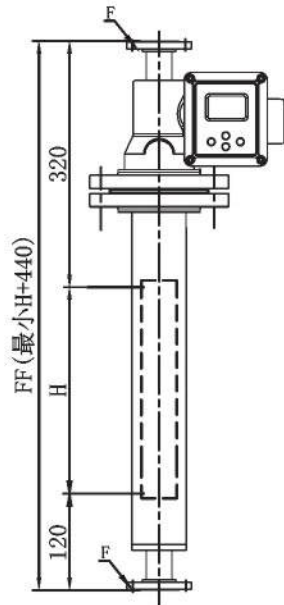
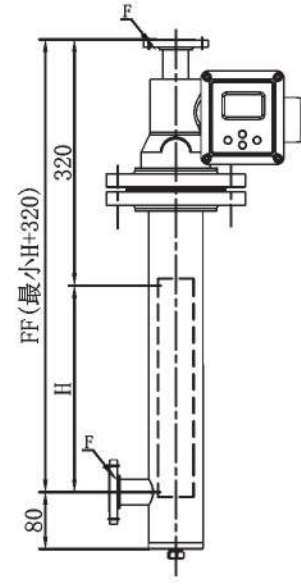
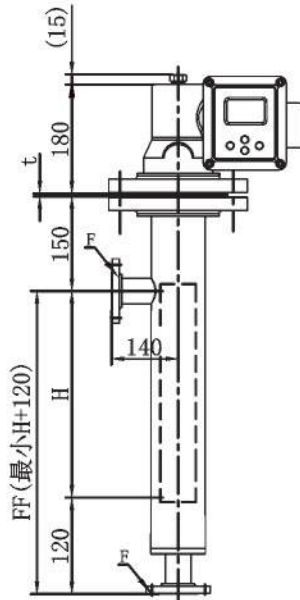
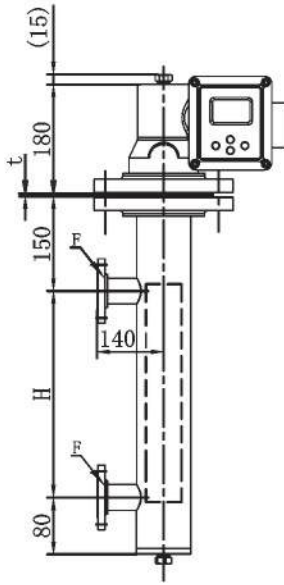
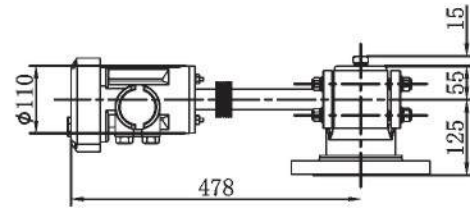
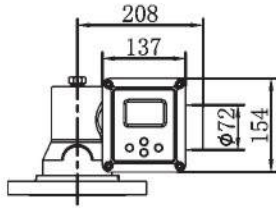


配置DLC3100液位控制器的发讯器分解图

技术参数

- 电源电压：12 ~ 30V DC；控制器内有反向极性保护（HART协议通讯时控制器电压 ≥ 17.75 V DC）
- 输出信号：4 ~ 20mA DC+HART（正作用—增加液位、界面或密度使输出增加；
或反作用—增加液位、界面或密度使输出减少）
- 测量范围：300mm ~ 2500mm（可超出范围制作）
- 公称压力： ≤ 42.0 MPa（Class2500）
- 公称通径：DN40或按用户要求。
- 环境温度： $-40^{\circ}\text{C} \sim +80^{\circ}\text{C}$ （当 $\leq -20^{\circ}\text{C}$ 时，液晶无显示，远传可正常使用）
介质温度： $-196^{\circ}\text{C} \leq T \leq +450^{\circ}\text{C}$
- 测量精度：0.5级
- 供电影响：当供电在规定电压的最小值与最大值间变化时，输出变化 $< \pm 0.2\%$ 满刻度
- 液晶显示：输出电流信号、过程变量、过程温度、百分数范围、扭力管旋转角度
- 介质液体密度： $0.2 \leq \rho \leq 1.9$ g/cm³
- 介质密度差： ≥ 0.04 g/cm³
- 扭力管材质：标配Inconel600，可选316L、HasetlloyC-276
测量室材质：碳钢、304、316L或按用户要求
- 浮筒材质：304、316L或按用户要求
- 法兰标准：HG/T20592、HG/T20615或按用户要求
- 电源入口：2个NPT1/2（内螺纹）或按用户要求
- 防护等级：IP66

外形尺寸



A部详细图示尺寸
(t: 垫片的厚度)

尺寸

F: 连接法兰

H: 测量范围

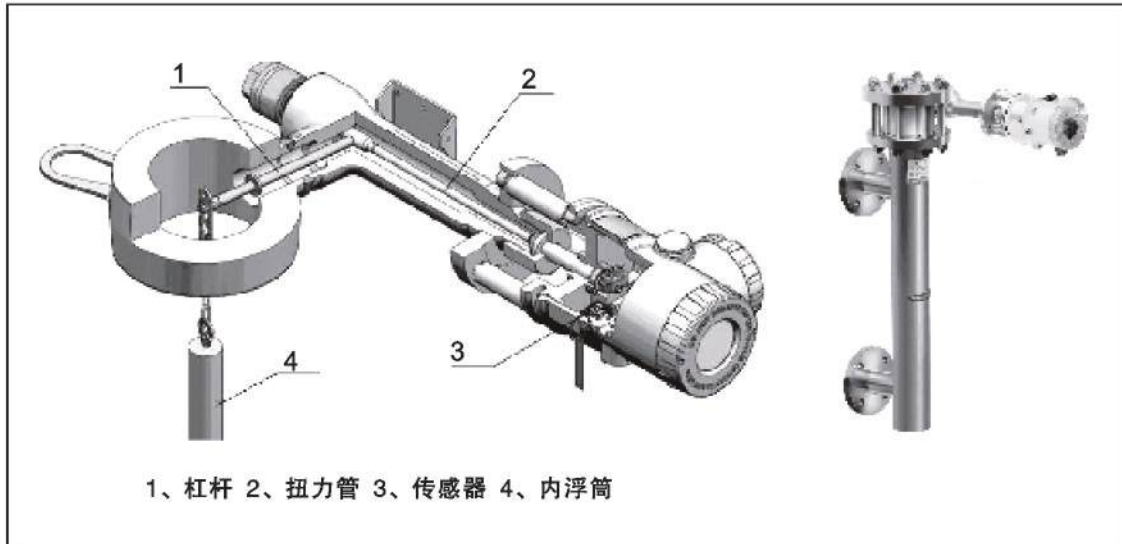
FF: 安装尺寸

L: 法兰面至浮筒顶端距离(最小50mm)

请告知我们上述各项尺寸

配置244LD液位控制器的

● FST型智能浮筒液(界)位变送器



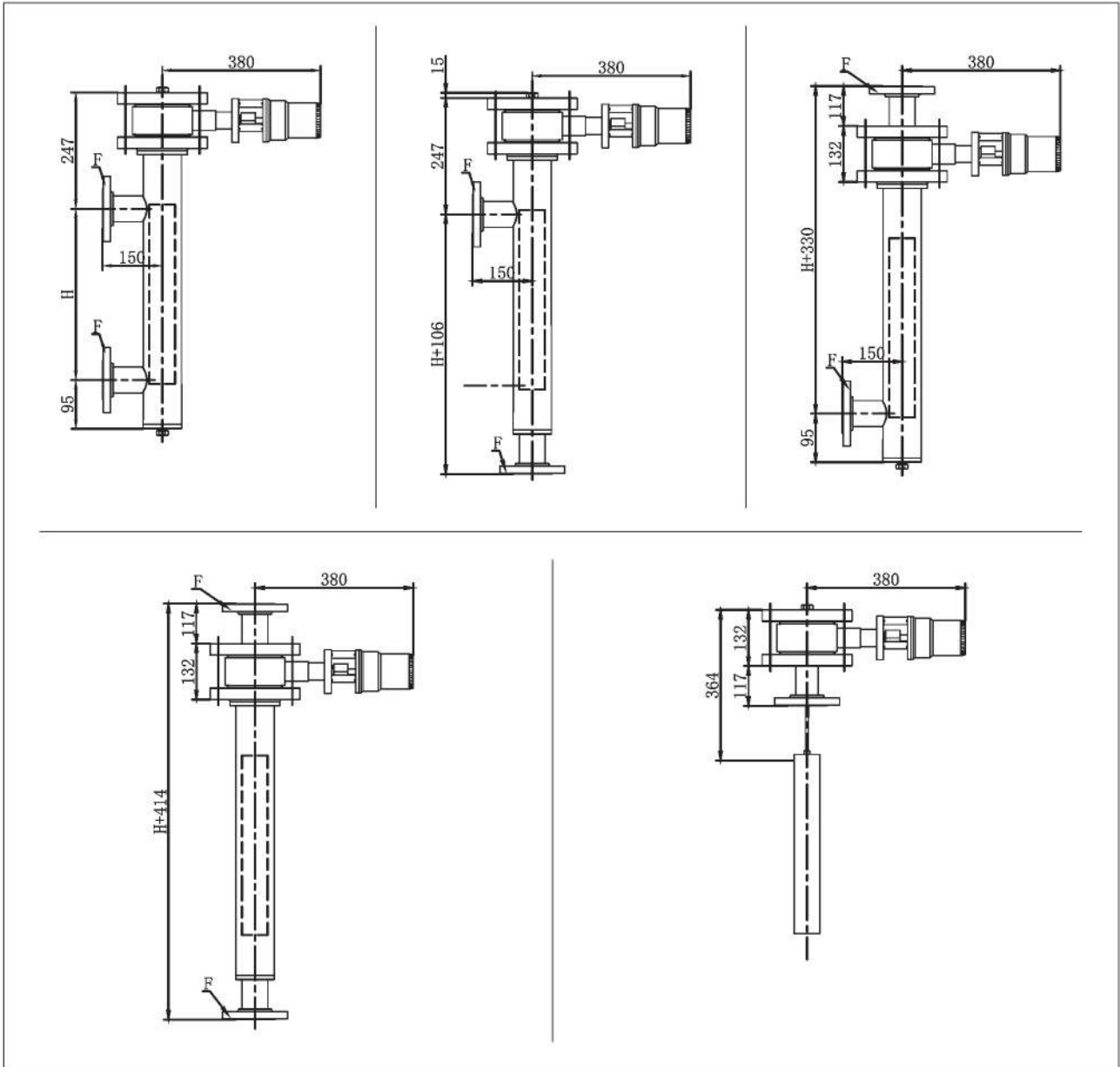
配置244LD系列液位控制器的发讯器分解图

技术参数

- 电源电压: 12 ~ 42V DC
- 输出: 4 ~ 20mA/20 ~ 4mA+HART
- 测量范围: 300 ~ 3000mm(可超出范围制作)
- 公称压力: $\leq 42.0\text{Mpa}$
公称口径: DN40或按用户要求
- 环境温度: $-40^{\circ}\text{C} \sim +80^{\circ}\text{C}$ (当 $\leq -30^{\circ}\text{C}$ 时, 液晶无显示, 远传可正常使用)
介质温度: $-196^{\circ}\text{C} \leq T \leq 450^{\circ}\text{C}$
- 精度等级: 0.5级
- 负载电阻: (电源电压-12V)/0.02A
- 液晶显示: 五位数字可组态成%, mA或其它物理单位
- 介质液体密度: $0.2 \leq \rho \leq 1.9\text{g/cm}^3$
介质液位密度差: $\geq 0.04\text{g/cm}^3$
- 扭力管材质: 标配Inconel600、可选Monel、HasetlloyC-276
测量室材质: 碳钢、304、316L或按用户要求
浮筒材质: 304、316L或按用户要求
- 法兰标准: HG/T20592、HG/T20615或按用户要求
- 电源引入口: 2个NPT1/2(内螺纹)或按用户要求
- 防爆型式: Exia II CT4/6; Ex d II CT4/6
- 功能安全等级: SIL 2
- 防护等级: IP66

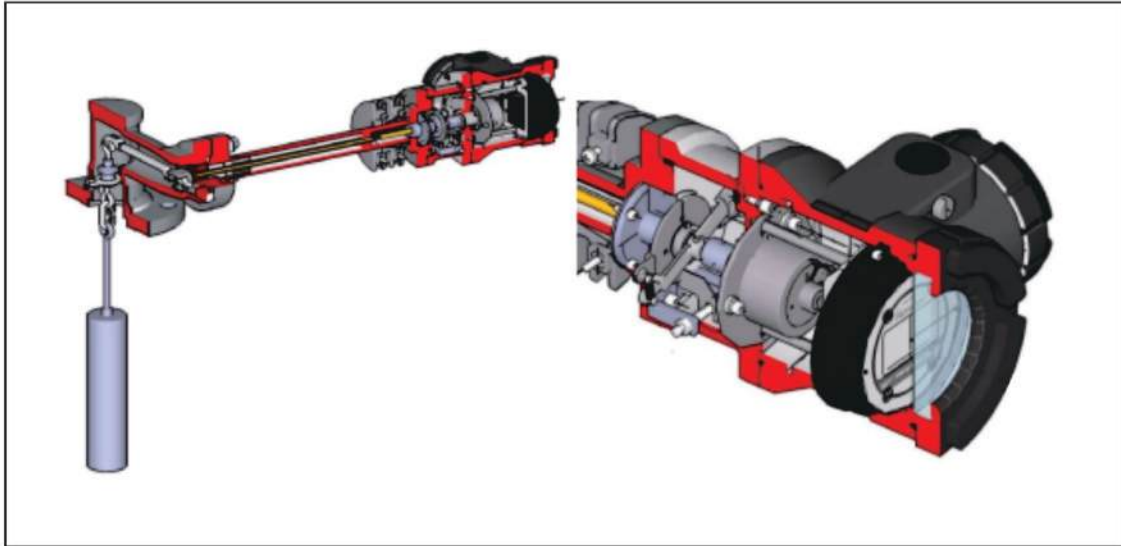
外形尺寸

外形图及安装 结构形式及尺寸，下图中H为量程，公称压力 \leq PN63



配置4000液位控制器的

● FST型智能浮筒液(界)位变送器



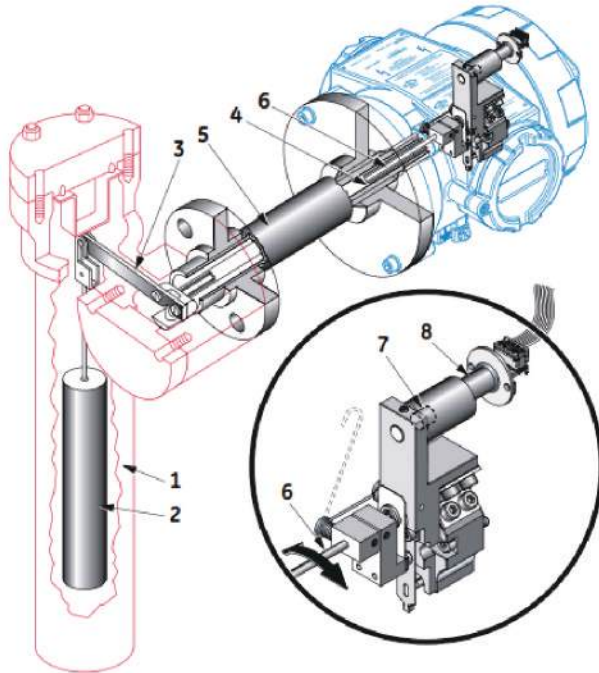
配置4000系列液位控制器的发讯器分解图

技术参数

- 电源电压：12 ~ 42V DC
- 输出：4 ~ 20mA/20 ~ 4mA+HART
- 测量范围：300 ~ 3000mm(可超出范围制作)
- 公称压力：≤42.0Mpa
公称口径：DN40或按用户要求
- 环境温度：-40℃ ~ +70℃(当≤-30℃时，液晶无显示，远传可正常使用)
介质温度：-196℃ ≤ T ≤ 450℃
- 精度等级：0.5级
- 负载电阻：(电源电压-12V)/0.02A
- 液晶显示：10) LCD3段显示第1段：功能显示第2段：数据显示第3段：棒图、百分比显示
- 介质液体密度： $0.2 \leq \rho \leq 1.5\text{g/cm}^3$
介质界位密度差： $\geq 0.1\text{g/cm}^3$
- 扭力管材质：标配Inconel600、可选Monel、HasetlloyC-276
测量室材质：碳钢、304、316L或按用户要求
浮筒材质：304、316L或按用户要求
- 法兰标准：HG/T20592、HG/T20615或按用户要求
- 电源入口：2个NPT1/2(内螺纹)或按用户要求
- 防爆型式：Exia II CT4/6；Ex d II CT4/6
- 功能安全等级：SIL 2
- 防护等级：IP66

配置12400液位控制器的

● FST型智能浮筒液(界)位变送器



图中展示了不同部件的排列情况。
黑色区域:扭力管、扭力臂和浮子。
红色区域:机械和外筒。
蓝色区域:仪表头。

- 1-外筒
- 2-浮子
- 3-扭力臂
- 4-扭力管
- 5-扭力管外壳
- 6-扭力杆
- 7-磁铁
- 8-非接触式传感器

技术参数

- 电源电压: 12 ~ 42V DC
- 输出: 4 ~ 20mA/20 ~ 4mA+HART
- 测量范围: 300 ~ 3000mm(可超出范围制作)
- 公称压力: $\leq 42.0\text{Mpa}$
公称口径: DN40或按用户要求
- 环境温度: $-40^{\circ}\text{C} \sim +80^{\circ}\text{C}$ (当 $\leq -30^{\circ}\text{C}$ 时, 液晶无显示, 远传可正常使用)
介质温度: $-196^{\circ}\text{C} \leq T \leq 450^{\circ}\text{C}$
- 精度等级: 0.5级
- 负载电阻: (电源电压-12V)/0.02A
- 液晶显示: 五位数字可组态成%, mA或其它物理单位
- 介质液体密度: $0.2 \leq \rho \leq 1.9\text{g/cm}^3$
介质界位密度差: $\geq 0.04\text{g/cm}^3$
- 扭力管材质: 标配Inconel600、可选Monel、HasetlloyC-276
测量室材质: 碳钢、304、316L或按用户要求
浮筒材质: 304、316L或按用户要求
- 法兰标准: HG/T20592、HG/T20615或按用户要求
- 电源入口: 2个NPT1/2(内螺纹)或按用户要求
- 防爆型式: Exia II CT4/6; Ex d II CT4/6
- 功能安全等级: SIL 2
- 防护等级: IP66

外形尺寸 (4000液位控制器/12400液位控制器)

图1 变速器、扭矩管、机盖

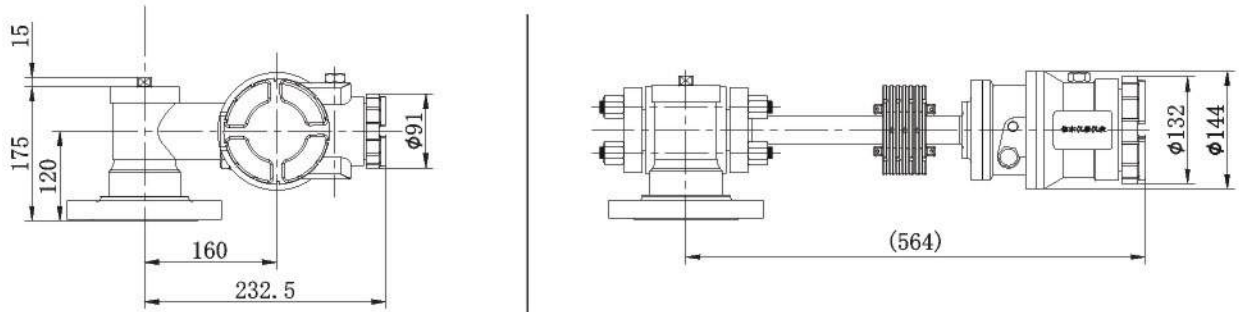
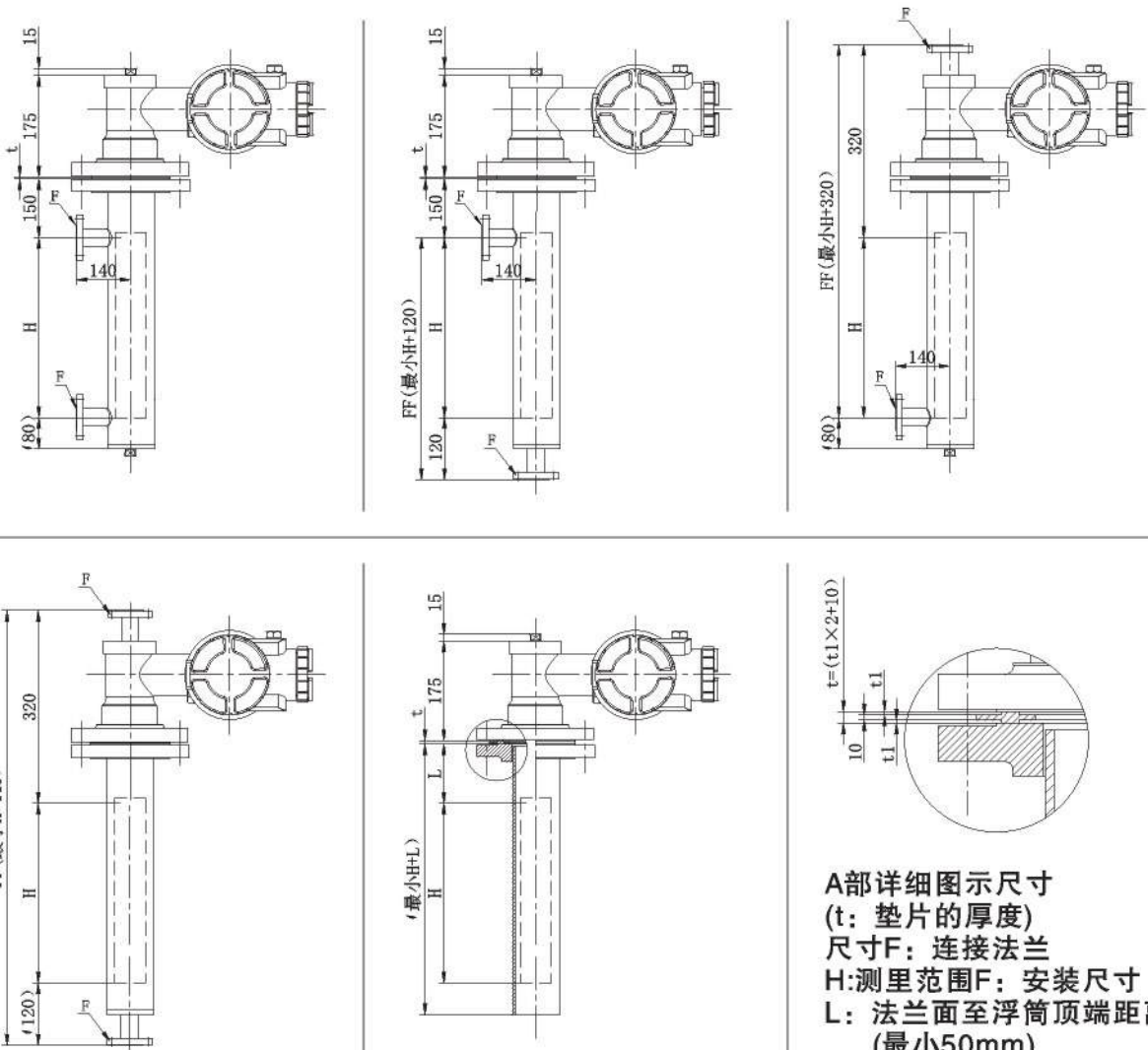


图2 套筒安装方法 (#150、#300尺寸、图为右侧安装)

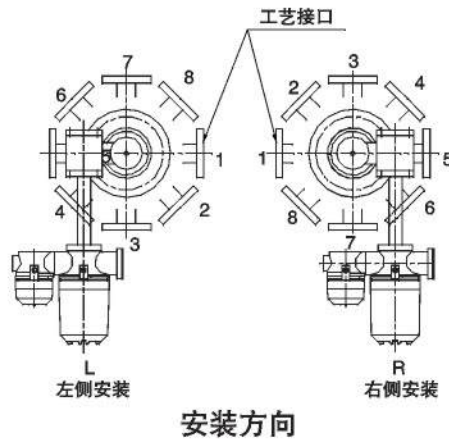


A部详细图示尺寸
(t: 垫片的厚度)
尺寸F: 连接法兰
H: 测里范围F: 安装尺寸
L: 法兰面至浮筒顶端距离
(最小50mm)
请告知我们上述各项尺寸



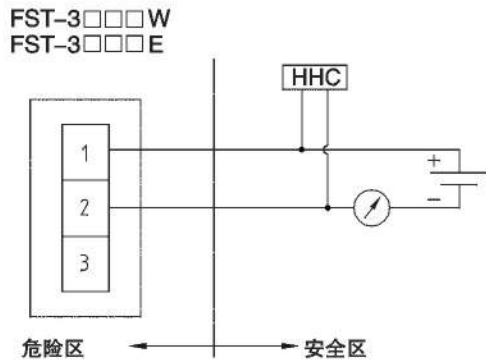
型号代码

FST-3	□	□	□	□	-	□	□	□	□	□	-	□	□	□	说明
量程	1														0~300mm
	2														0~500mm
	3														0~700mm
	4														0~1000mm
	5														0~1500mm
	6														0~2000mm
	7														0~2500mm
	8														0~3000mm
	9														其他
连接方式	1														侧-侧
	2														底-侧
	3														侧-顶
	4														底-顶
	5														顶
9														其他	
材料 机壳/浮筒/套筒	1														碳钢铸件/SUS304/碳钢
	2														SCS13A/SUS304/SUS304
	3														SCS14A/SUS316/SUS316
	4														SCS16A/SUS316L/SUS316L
	5														SUS347/SUS347/SUS347
9														其他	
结构	W														防护型 (IP66)
	E														隔爆型 (Exd II CT6)
	S1														本安型 (Ex ia II CT6)
	W+H														防护型+HART
	E+H														隔爆型 (Exd II CT6) +HART
S1+H														本安型 (Ex ia II CT6) +HART	
测量参数	-	A													液位
	-	B													界面
	-	C													密度
	-	D													其他
公称压力	1														PN16
	2														PN63
	3														PN100
	4														PN20 (CL150)
	5														PN50 (CL300)
	6														PN110 (CL 600)
	7														PN260 (CL 1500)
	8														PN420 (CL2500)
	9														其他
连接尺寸	1														DN40 1 1/2" 法兰
	2														DN50 2" 法兰
	3														DN100 4" 法兰
	9														其他
介质温度范围	1														0°C ≤ t ≤ 100°C 标准型
	2														-30°C ≤ t ≤ 0°C 或 100°C ≤ t ≤ 150°C 标准型, 带散热片 (1组)
	3														-196°C ≤ t < -30°C 或 150°C ≤ t ≤ 200°C 加长型, 带散热片 (1组)
	4														200°C < t ≤ 300°C 加长型, 带散热片 (2组)
	5														300°C < t ≤ 400°C 加长型, 带散热片 (3组)
9														其他 (配置244LD型号变送器不需要散热片, 代码选择9)	
扭矩管材料	1														SUS316L
	2														INCONEL600
	3														HC-276
	9														其他
电缆接口	-	1													G1/2(F)
	-	2													NPT1/2(F)
	-	3													M20*1.5(F)
	-	9													其他
安装方向												L1-L8			左安装
												R1-R8			右安装
变送器	0														默认FST3000
	1														FST4000
	2														DLC3100
	3														244LD
	4														12400

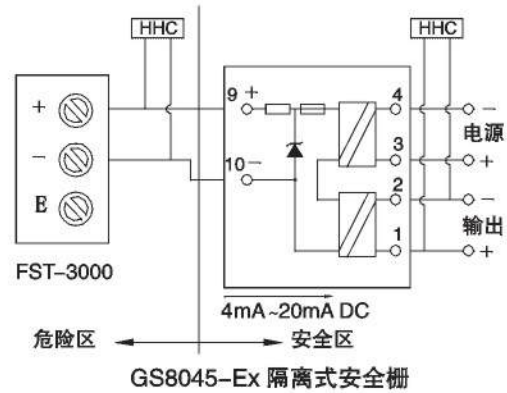


接线(标准配置)

1、防护型 (FST-3□□□W+H) 和隔爆型 (FST-3□□□E+H) 的接线:



2、本安型 (FST-3□□□S和FST-3□□□S+H) 的接线:



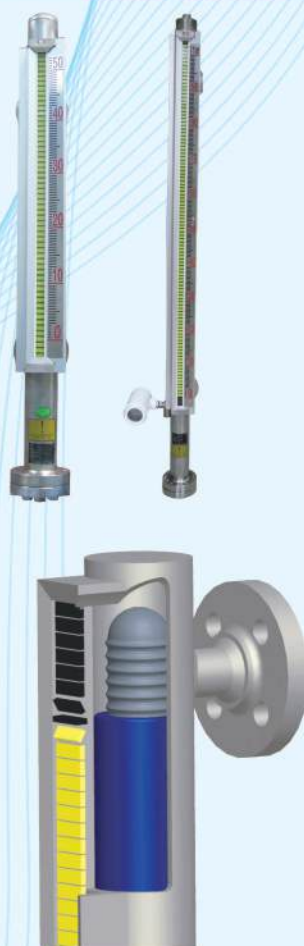
订货须知

订货时请填写下列各项

1	型号	FST-3□□□□-□□□□□-□□			
2	液体名称				
3	密度				
4	粘度				
5	压力	正常	最大	□MPa	□ ()
6	温度	正常	最大	最大	□℃
7	垫片、螺栓和螺母				

规格更改, 会在公司网址 (<http://www.sinoto.com.cn>) 上适时更新, 敬请关注。

06 FM系列 磁翻板液位计



FM系列磁翻板液位计的液位指示采用清晰可视、带颜色的翻板，克服了玻璃管式液位计读数模糊不清的问题。该系列产品具有高密封性，防泄漏和在高温、高压、高粘度、强腐蚀性条件下安全可靠地测量液位或界面。测量范围内无盲区，显示醒目，测量范围大。配上液位报警控制开关，可实现液位或界面的上、下限报警和控制；配上液位变送器，可将液位或界面信号转换成二线制4mA~20mA DC标准信号，并标配HART通讯功能，实现远距离检测、指示、记录与控制。另外，测量管可由特殊的材质如PVC、PTFE制作，也可提供PVC衬里和玻璃衬里等品种，可应用于腐蚀性液体液位或界面测量。产品广泛应用于电力、石油、化工、冶金、环保、建筑、食品等工业领域。

液位计的工作原理

与磁铁组成为一体的浮球置于非磁性的金属管中，浮球随着管中的液位上升或下降，管外装有指示单元，指示单元为一序列正面为黄色，背面为黑色的磁性翻板组成。这些翻板受磁性浮球移动的吸引而翻转180°，通过颜色的变化来指示液体的液位。该液位计除现场指示外，还可以附加报警和4mA ~ 20mA DC信号输出。

主要特点

- 金属管
不会破裂和泄漏。
- 清晰、可视的指示
采用带颜色的翻板，贮罐中的液位从较远的距离也易于观察，与常规的玻璃板液位计不同，不会沾污和模糊不清。
- 高压和高温工况下可使用
- 材料选择范围宽
标准材质为不锈钢、特殊材质有PVC、PTFE、哈氏合金和钛合金、还有PVC衬里和玻璃衬里等品种，以满足腐蚀性液体的液位或界面测量。
- 多功能
现场指示、报警触点及模拟量输出。
1套FM磁翻板液位计就能提供液位监视和控制所需要的功能。
- 远传部分，就地LCD显示并标配HART通讯功能。

标准规格

- 测量对象：液体（最大粘度600mPa.s最小密度取决于浮球的种类，详细参考浮球可用性及其尺寸一览表）
- 液位指示：黄色翻板+标尺
- 翻板节距：标准型FM 10mm
- 指示精度：标准型FM $\pm 10\text{mm}$
- 工艺连接：标准的1"（25mm），其它可选
- 夹套：可根据用户需要生产，详情请与厂家联系
详细参数内容请参考具体型号代码

型号代码说明

FM磁翻板液位计型号代码说明如下:

- 1) 就地指示 FM— 1 2 3 — 4
- 2) 就地指示+报警触点 FM— 1 2 3 — 4 5 6 7
- 3) 就地指示+模拟输出 FM— 1 2 3 — 4 / 8 9 10
- 4) 就地指示+报警触点+模拟输出 FM— 1 2 3 — 4 5 6 7 / 8 9 10
- 5) 就地指示+一体化配套仪表 FM— 1 2 3 — 4 / Y 11

1	指示	压力、温度等级 (两位)
2		金属管、接管材料
3		浮球材料和密度范围
4		连接法兰额定值
5	报警	报警结构 (W、E、S)
6		触点数量
7		端子箱数量
8	模拟输出	模拟单元结构 (W、EP、S)
9		变送器的方位 (R、L)
10		HART通讯状态 (标配)
11		一体型仪表

型号代码详细参考对应页码内容。

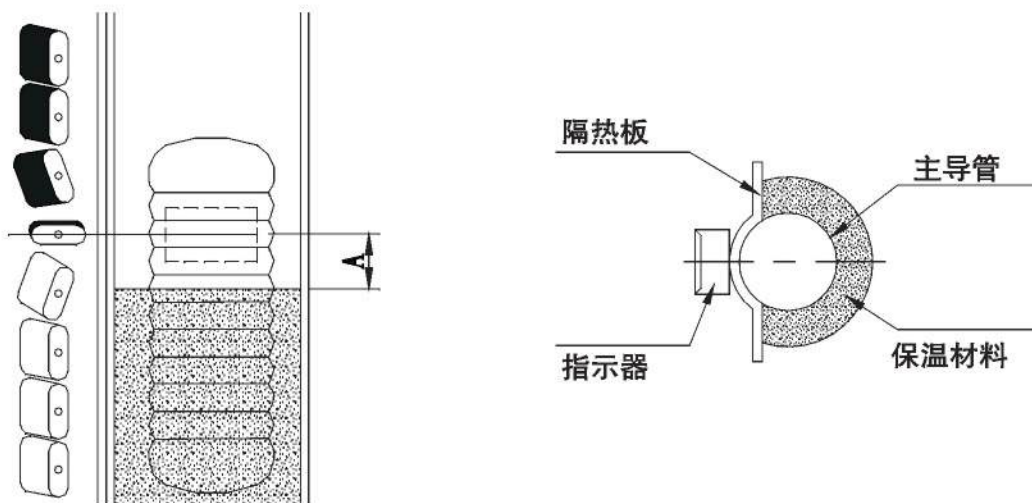
提示

● 关于液位的指示

翻板指示器由磁性浮球带动，不同型号对应于不同类型的浮球。磁铁的位置和实际液位（浮球的吃水线）的不同取决于液体的密度。因此翻板指示器转动的位置和实际液位的位置略有差别，这个差值是固定的，并总是向上移动一个固定值。差值（A）表示在下图中，指示器液位高于实际液位。其间距为A（A与介质密度有关）。同时，应注意浮球能够测量的最小密度，如果实际液体密度低于设计密度，仪表将不能正常工作。

● 保温和隔热

对于需要保温和隔热的场合，保温材料仅对主导管部分保温和隔热，表示如下图，指示器、报警和模拟单元不进行保温和隔热。



FM—1210,1220,1230,12Z0 标准型

FM—12¹/₂0 系列是采用SUS304、SUS316或SUS316L材料的标准型磁翻板液位计。

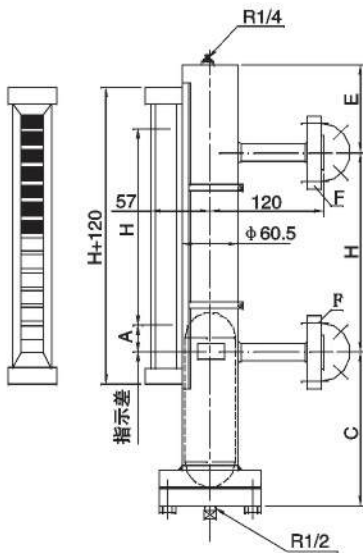
产品测量和使用范围

测量范围：最小0mm ~ 250mm，最大0mm ~ 5000mm（其它尺寸请向厂家咨询）

最高工作压力：5MPaG

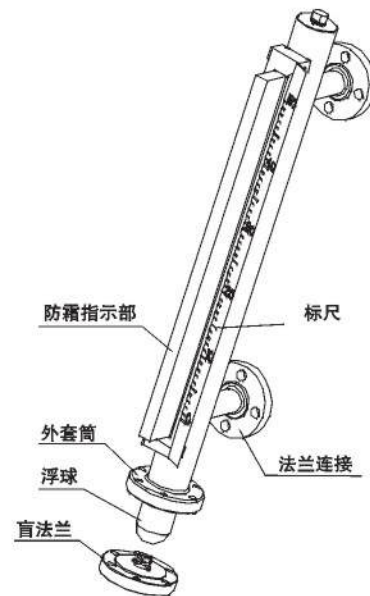
工作温度范围：-165℃ ~ +120℃（低于-40℃采用低温防霜型指示器）

尺寸

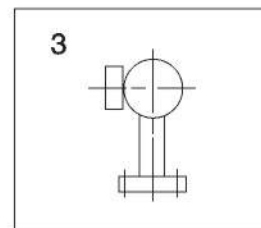
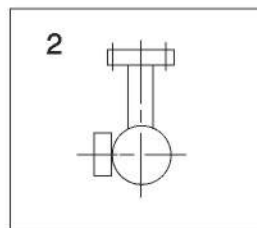
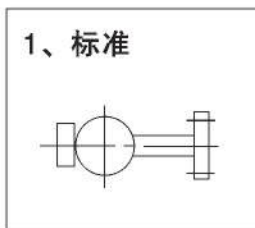


*长度C和E请参阅浮球可用性及其尺寸表

低温防霜型指示器



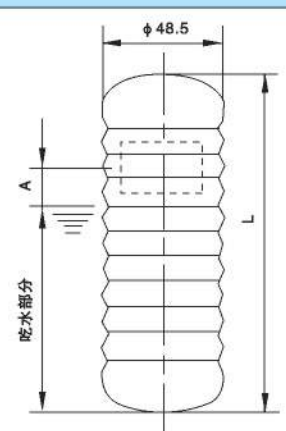
指示器安装方位



浮球可用性及其尺寸

液位测量密度范围一览表

代 码	密度使用范围 【g/cm ³ 】	设 计		浮 球	
		C	E	材 料	L
A	0.39~0.45	450	200	钛	470
0	0.44~0.52	350	200		380
1	0.5~0.6	280	200		300
2	0.55~0.7	250	200		270
3	0.62~0.8	210	200		220
N	0.6~0.7	480	160		520
P	0.65~0.8	380	150		410
5	0.7~0.9	300	130		320
6	0.8~1.0	230	110		250
7	0.9~1.4	190	110		200
8	1.0~1.5	160	100		170
9	1.25~2.0	160	100		170



界面测量密度范围一览表

代 码	密度差使用范围 【g/cm ³ 】	密度和最小值 【g/cm ³ 】	设 计		浮 球	
			C	E	L	V (cm ³)
4N	0.1以上	1.15	310	290	520	795
4P	0.15以上	1.2	250	230	410	625
45	0.2以上	1.3	210	190	320	486
46	0.25以上	1.45	170	150	250	378
47	0.3以上	1.6	150	130	200	300
48	0.35以上	1.7	130	110	170	254

当最高工作压力超出这些压力时，详细情况请向厂家咨询。

型号代码

FM-12	②	③	—	④	说 明
主导管材料	1				SUS304
	2				SUS316
	3				SUS316L
	Z				其他特殊金属材料*1
浮球材料和测量介质密度范围【g/cm ³ 】	A				0.39~0.45
	0				0.44~0.52
	1				0.5~0.6
	2				0.55~0.7
	3				0.62~0.8
	N				0.6~0.7
	P				0.65~0.8
	5				0.7~0.9
	6				0.8~1.0
	7				0.9~1.4
	8				1.0~1.5
9				1.25~2.0	
连接法兰规格	D				界面测量*2
				1	DN25 PN16
				2	DN25 PN40
				3	1" (DN25) ANSI 150lb
				4	1" (DN25) ANSI 300lb
				5	其它 1" (25mm) 法兰标准
			9	其它	

*1:也可采用SUS304L、哈氏合金C、钛等，详细情况请咨询

*2: 见界面测量密度范围一览表

FM—121Z0,122Z0,123Z0,12ZZ0 双管型 (测量液化气用)

FM—12^{1Z}/_{3Z}0 系列是采用SUS304、SUS316或SUS316L材质的测量液化气(体)的金属管磁翻板液位计。双管式结构能有效地阻止由于液化气(体)汽液化和冲击而引起的浮球突然上升或俯冲现象,还可根据工作条件在法兰连接部件(上部)采用节流孔板。

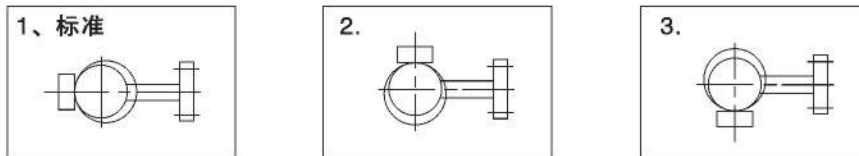
产品测量和使用范围

测量范围: 最小0mm ~ 250mm, 最大0mm ~ 5000mm

最高工作压力: 5MPaG

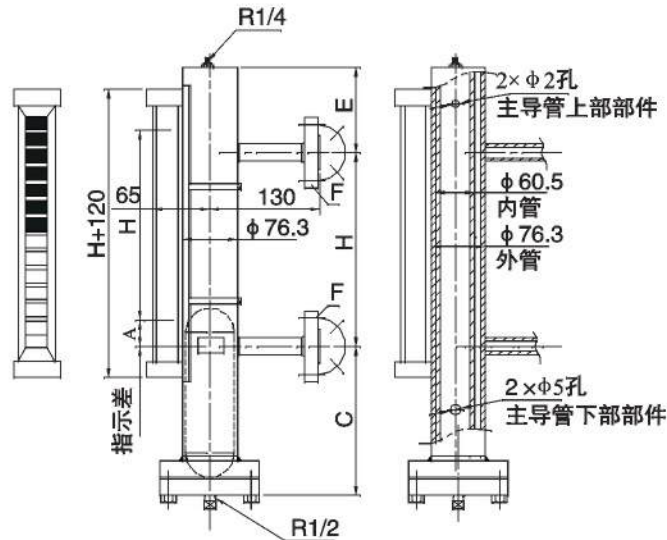
工作温度范围: -165℃ ~ +120℃

指示器安装方位



(方向不可在现场调整)

尺寸



FM—1260, 1270, 1280 氟塑料材料型

该系列为聚四氟乙烯和其他高抗腐蚀材料。

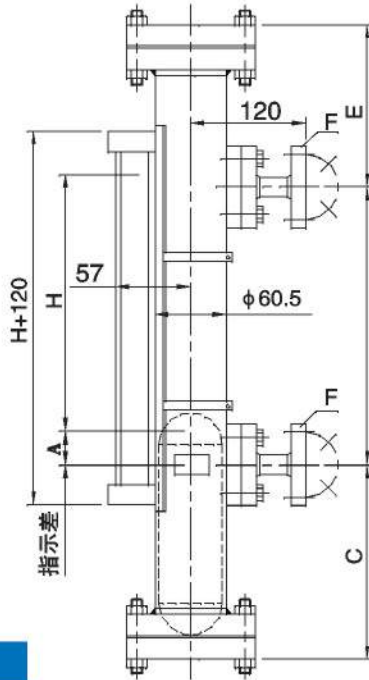
产品测量和使用范围

测量范围：最小0mm ~ 250mm，最大0mm ~ 5000mm

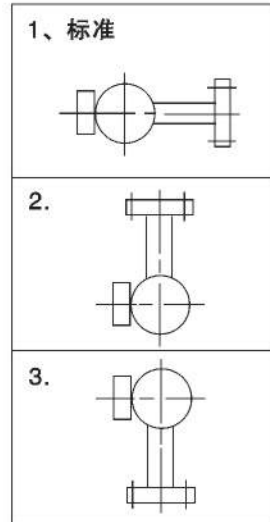
最高工作压力:1.0MPaG

工作温度范围:0 ~ 120℃

尺寸



指示器安装方位



浮球可用性及其尺寸

代码	密度 [g/cm ³]	设计		浮球
		C	L	
A	0.72 ~ 0.75	400	400	
B	0.75 ~ 0.8	370	345	
C	0.8 ~ 0.9	310	280	
D	界面测量	-	-	
E	0.9 ~ 1.0	240	210	
F	1.0 ~ 1.3	200	170	
G	1.3 ~ 1.5	190	110	
H	1.5 ~ 2.0	190	95	

型号代码

FM-12	②	③	-	④	说明	
主导管材料	6				ETFE衬里	
	7				PFA衬里	
	8				PTFE衬里	
浮球材料和测量介质 密度范围[g/cm ³]	A				0.7 ~ 0.75	SUS304+衬里
	B				0.75 ~ 0.8	
	C				0.8 ~ 0.9	
	D				界面测量	
	E				0.9 ~ 1.0	
	F				1.0 ~ 1.3	
	G				1.3 ~ 1.5	
	H				1.5 ~ 2.0	
连接法兰规格 *1				1	DN25 PN16	侧-侧 (标准)
				2	1"(DN25) ANSI 150lb	
				9	其它	
				9	其它	

*1: 衬里型的垫圈面相当于突面。

浮球可用性及其尺寸

液位测量密度范围一览表

代 码	密度使用范围 【g/cm ³ 】	设 计		浮 球	
		C	E	材 料	L
A	0.39~0.45	780	200	钛	790
0	0.44~0.52	580	200		610
1	0.5~0.6	450	200		470
2	0.55~0.7	280	200		400
3	0.62~0.8	320	200		330
D	界面测量	-	-		-
Z					



最高工作压力为 5MPaG

当最高工作压力超出这些压力时，详细情况请向厂家咨询。

界面测量密度范围一览表

代 码	密度差使用范围 【g/cm ³ 】	密度和最小值 【g/cm ³ 】	设 计		浮 球	
			C	E	L	V (cm ³)
4N	0.1以上	1.15	310	290	520	795
4P	0.15以上	1.2	250	230	410	625
45	0.2以上	1.3	210	190	320	486
46	0.25以上	1.45	170	150	250	378
47	0.3以上	1.6	150	130	200	300
48	0.35以上	1.7	130	110	170	254

型号代码

FM-12	②	③	—	④	说 明
主导管材料	1Z				SUS304
	2Z				SUS316
	3Z				SUS316L
	ZZ				其他特殊金属材料*1
浮球材料和测量介质密度范围【g/cm ³ 】	A				0.39~0.45
	0				0.44~0.52
	1				0.5~0.6
	2				0.55~0.7
	3				0.62~0.8
	D				界面测量*2
	Z				其它
连接法兰规格				1	DN25 PN16
				2	DN25 PN40
				3	1" (DN25) ANSI 150lb
				4	1" (DN25) ANSI 300lb
				5	其它 1" (25mm) 法兰标准
				9	其它

*1:也可采用SUS304L、哈氏合金C、钛等，详细情况请向厂家咨询

*2: 见界面测量密度范围一览表

界面测量密度范围一览表

代 码	密度差使用范围 [g/cm ³]	密度和最小值 [g/cm ³]	设 计		浮 球	
			C	E	L	V (cm ³)
4N	0.1以上	1.15	310	290	520	795
4P	0.15以上	1.2	250	230	410	625
45	0.2以上	1.3	210	190	320	486
46	0.25以上	1.45	170	150	250	378
47	0.3以上	1.6	150	130	200	300
48	0.35以上	1.7	130	110	170	254

型号代码

FM-16	②	③	-	④	说 明	
主导管材料	1				SUS304	
	2				SUS316	
	3				SUS316L	
	Z				其它特殊金属材料*1	
浮球材料和测量介质 密度范围[g/cm ³]	A				0.39 ~ 0.45	钛
	0				0.44 ~ 0.52	
	1				0.5 ~ 0.6	
	2				0.55 ~ 0.7	
	3				0.62 ~ 0.8	
	D				界面测量*2	钛、不锈钢
	P				0.65 ~ 0.8	钛 或 SUS316L
	5				0.7 ~ 0.9	
	6				0.8 ~ 1.0	
	7				0.9 ~ 1.4	
8				1.0 ~ 1.5		
连接法兰规格				1	DN25 PN16	
				2	DN25 PN40	
				3	1"(DN25) ANSI 150lb	
				4	1"(DN25) ANSI 300lb	
				5	其它 1"(25mm) 法兰标准	
				9	其它	

*1: 也可采用SUS304L、哈氏合金C、钛等, 详细情况请向厂家咨询。

*2: 见界面测量密度范围一览表

FM-1810,1820,1830, 18Z0 高温,中高压(25MPaG),金属材料型

FM-1800 系列为采用不锈钢金属主导管和浮球的高温、高压金属管磁翻板液位计。

产品测量和使用范围

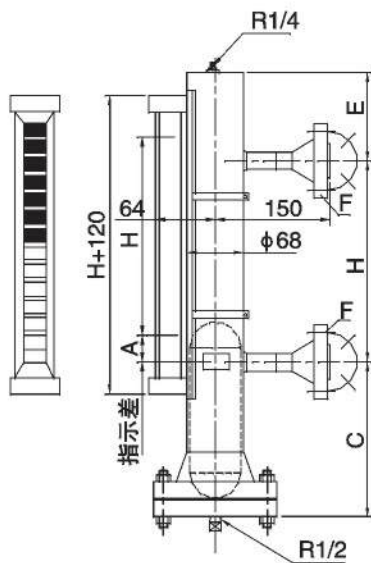
测量范围:最小 0mm ~ 250mm, 最大 0mm ~ 5000mm ※

最高工作压力:25MPaG

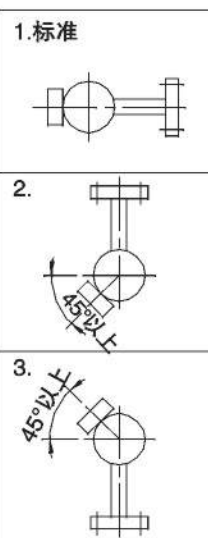
工作温度范围:-165℃ ~ 450℃

※:请关注不锈钢金属NN主导管和工艺设备材料的热胀系数以最终确定测量范围

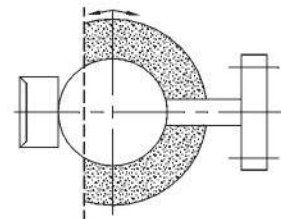
尺寸



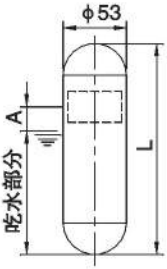
指示器安装方位



保温/隔热仅局限在
主导管部分



浮球可用性及其尺寸

代 码	密度 [g/cm ³]	设 计			浮 球
		C	E	L	
D	界面测量	-	-	-	
F	0.76 ~ 0.77	※	200	※	
G	0.79 ~ 0.89	※	200	※	
H	0.86 ~ 0.98	※	200	※	
I	0.95 ~ 1.2	※	200	※	
J	1.08 ~ 1.3	※	200	※	
-	-	-	-	-	
-	-	-	-	-	
9	特殊的	-	-	-	

※:需向厂家咨询。

型号代码

FM-18	②	③	-	④	说 明
主导管材料	1				SUS304
	2				SUS316
	3				SUS316L
	Z				其它
浮球材料和测量介质 密度范围[g/cm ³]	D				界面测量
	F				0.76 ~ 0.79
	G				0.79 ~ 0.89
	H				0.86 ~ 0.98
	I				0.95 ~ 1.2
	J				1.08 ~ 1.3
	9				其它
连接法兰规格				1	DN25 PN160
				2	DN25 PN250
				3	1"(DN25) ANSI 900lb
				4	1"(DN25) ANSI 1500lb
				9	其它

钛/SUS316L
(充入气体)

FM-1610, 1620, 1630, 16Z0 高温金属材料型

FM-1600 系列为采用不锈钢金属管和浮球(钛浮球用于低密度)的高温型金属管磁翻板液位计。在指示器和金属管之间采用隔热结构以达到耐高低温的目的。

产品测量和使用范围

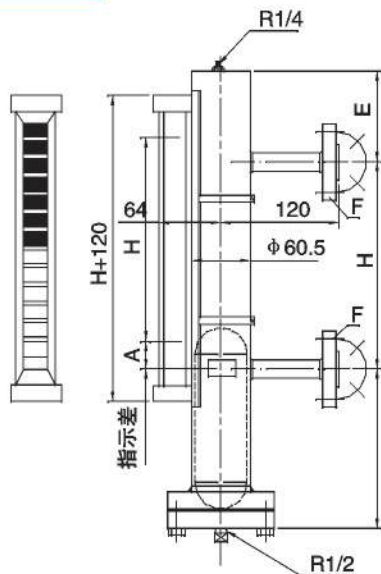
测量范围：最小0mm ~ 250mm，最大0mm ~ 5000mm ※

最高工作压力：5MPaG

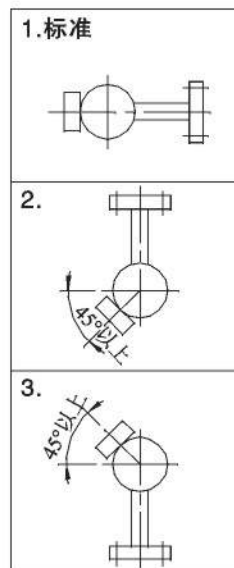
工作温度范围：+121℃ ~ +350℃（用于120℃以下温度范围可选用FM-1200系列）

※:请关注不锈钢金属主导管和工艺设备材料的热胀系数以最终确定测量范围

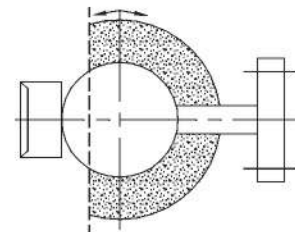
尺寸



指示器安装方位



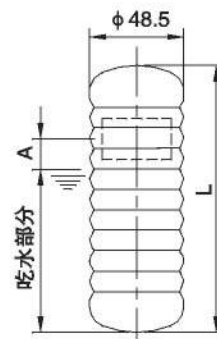
保温/隔热仅局限在
主导管部分



浮球可用性及其尺寸

液位测量密度范围一览表

代 码	密度使用范围 [g/cm ³]	设计		浮 球	
		C	E	材 料	L
A	0.39 ~ 0.45	620	200	钛	650
0	0.44 ~ 0.52	490	200		520
1	0.5 ~ 0.6	390	200		410
2	0.55 ~ 0.7	340	200		360
3	0.62 ~ 0.8	290	200		300
P	0.65 ~ 0.8	460	170		460
5	0.7 ~ 0.9	400	170	钛 或 SUS316L	400
6	0.8 ~ 1.0	300	150		300
7	0.9 ~ 1.4	260	150		260
8	1.0 ~ 1.5	230	130		230



规格

● 防护型 (FM—①②③—④W⑥⑦)

触点型式: SPST (单刀单掷) × 1 (自保持触点)

触点容量: 10W (AC/DC), 最大电压100V (AC/DC)

触点保护: 提供浪涌电流消除装置

介质温度范围: -40℃ ~ +200℃

环境温度: -40℃ ~ +60℃

环境湿度: 10%RH ~ 90%RH

防护等级: IP65

开关数量: 1点、2点……n点 (取决于金属管的长度)

重复性: ±15mm (等同指示器的精度)

切换差: 最大30mm (固定的)

报警作用: 报警点按要求可在现场调整

设定范围: 自低端50mm以上到高端50mm以下

点间最小间隔: 50mm (更短的间隔, 需协商)

附件: 包含浪涌抑制器

安装端子: 4组, M3.5螺丝

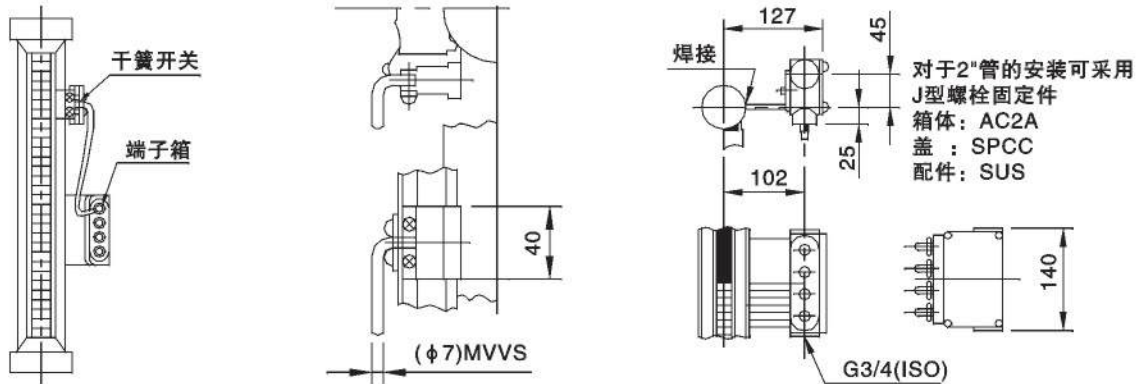
电缆接口: 液位开关, 有四个带密封垫圈的接口, 最大电缆直径 ϕ 7mm, 电缆口 G3/4 (F)

● 本安型 (FM—①②③—④S⑥⑦)

加一个开关量隔离式安全栅到液位开关的触点回路中, 以构成本安回路 (本安型号不带浪涌抑制器)

本安级别: i3nG5或Ex ia II CT5

电缆接口: 同防护型。



(本安、防护型)

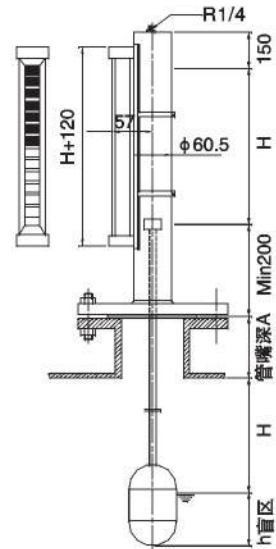
FMT 罐顶安装型

FMT是安装在罐顶的一种指示器，其液位的检测是通过连杆及浮子以及与FM系列金属管液位计相同的翻板指示器实现的。FMT适用于小型贮罐、地下槽等。

产品测量和使用范围

测量范围:最小 0mm ~ 250mm, 最大 0mm ~ 4000mm※
最高工作压力:1.6MPa
介质密度:0.5~2.0g/cm³
工作温度范围:-40 ~ 450℃
注:液位计可能存在一定的盲区, 盲区可以调整。

尺寸



型号代码

FMT	-1	2	②	③	-	④	说明
主导管材料			1				SUS304
			2				SUS316
			3				SUS316L
			Z				特殊的
浮子材质				1			SUS304
				2			SUS316
				3			SUS316L
				9			特殊的
连接法兰规格						1	DN150 PN16
						2	6" ANSI 150lb
						9	特殊的

附加功能：液位开关

液位开关安装在金属主导管的侧面，由磁性浮球带动液位开关来实现液位高/低限的报警与控制，有防护型、本安型和隔爆型。

型号代码

FM- ①②③ - ④⑤⑥⑦

FM- ①②③ - ④	⑤	⑥	⑦	说明
结构	W			防护型IP65
	E			隔爆型 Ex d II BT4
	S			本安型 i3nG5或EX ia II CT5
开关				开关数量
端子箱				端子箱数量

● 隔爆型 (FM—①②③—④E⑥⑦)

将每一个报警触点的干簧开关和端子都置于隔爆型的外壳内。

防爆等级: Exd II BT4

触点型式: SPST (自保持触点)

触点容量: 10W(AC/DC)最大电压100V (AC/DC)

开关数量: 1点、2点……n点 (取决于金属管的长度)

重复性: ±15mm。(等同指示器的精度)

切换差: 最大30mm (固定的)

报警作用: 报警点按要求可在现场调整

设定范围: 从低端100mm以上到高端100mm以下

点间最小间隔: 200mm (较短的间隔可按要求供货)

介质温度范围: -30℃ ~ +200℃

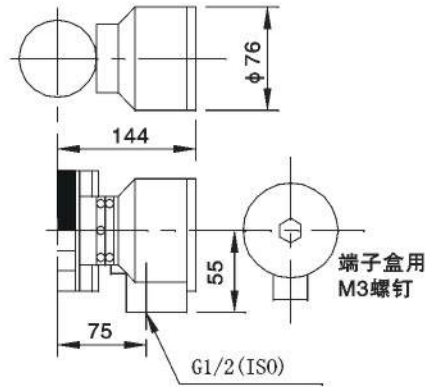
环境温度: -40℃ ~ +60℃

环境湿度: 10%RH ~ 90%RH

附件: 包含浪涌抑制器

安装: 卡在金属主导管上

电缆接口: G1/2 (F)



(隔爆型)

开关量输入隔离式安全栅, 接收来自危险场所一侧的开关/接近开关信号, 通过安全栅隔离传输到安全场所, 它同时具有接近开关故障检测和继电器输出正反作用设置功能。

开关量输入隔离式安全栅用于开关型接点回路中, 有单通道, 多通道安全栅供客户选用。

开关量输入隔离式安全栅主要技术参数:

参数	型号	GS8011-Ex	GS8111-Ex	GS8012-Ex	GS8018-Ex
输入信号	开关量输入				
输出信号	继电器接点输出				
输入和输出特性	同相控制或反相控制				
通道数	1进1出	1进2出	2进2出	2进2出	2进2出
继电器输出接点容量	250V AC,2A/30V DC,2A				
防爆标志	Exia II C				
电源/功耗	20~35V DC 约1.2W	20~35V DC 约2W			
布线与外观 (例子)	<div style="display: flex; justify-content: space-around;"> <div style="text-align: center;"> <p>危险区</p> <p>开关 (I)</p> </div> <div style="text-align: center;"> <p>安全区</p> <p>GS8111-Ex</p> </div> </div>				

附加功能：液位变送器

模拟液位变送器可以附加到FM磁翻板液位计，也可与液位开关配在一起使用。

4mA ~ 20mA DC变送器型号代码

FM- ①②③ - ④/⑧⑨⑩

FM- ①②③ - ④/	⑧	⑨	⑩	说 明
结构	W			防护型IP65
	EP			隔爆型 Exd II CT6
	S			本安型 Exia II CT1~T6
变送器安装方位		R		(右安装)
		L		(左安装)
HART通讯			1	有

规格

测量范围：最小0mm ~ 250mm，最大0mm ~ 5000mm

结 构：1) 防护型 FM-①②③-④/W⑨⑩
2) 隔爆型 FM-①②③-④/EP⑨⑩
3) 本安型 FM-①②③-④/S⑨⑩

介质温度：-40℃ ~ +200℃

环境温度：-40℃ ~ +55℃

环境湿度：10%RH ~ 90%RH

供 电：24V DC (标称值)

输 出：4mA ~ 20mA DC (HART 可选)

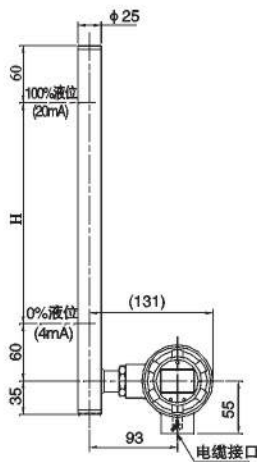
电缆口：M20 × 1.5 (F)

最大负载电阻：500Ω (24V DC时)

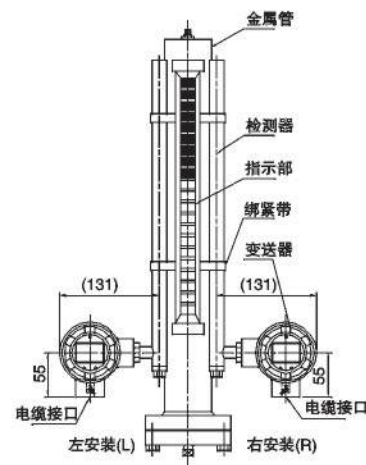
输出精度：± (0.2+1000/H) %F.S

H:测量长度 (mm)

尺寸



安装方式

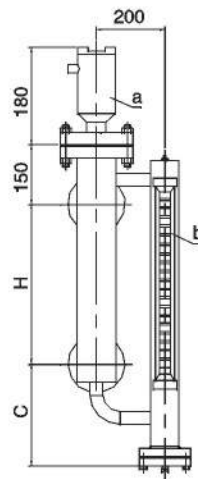


就地指示+集成一体化仪表

FM- ①②③ - ④/Y ⑪

FM- ①②③ - ④/Y	⑪	说 明
集成一体 化表种类	1	扭矩管式浮筒液位计
	2	磁致伸缩液位计
	9	其它

注：配套仪表选型标准请参照相关样本



技术说明
图中a为磁致伸缩液位计
图中b为磁翻板液位计
尺寸H为量程范围
尺寸C根据介质密度调整

订货须知

订货时请填写下列各项

型号代码	FM- ①②③ - ④⑤⑥⑦ / ⑧⑨ ⑩/Y ⑪			数量	
液体名称		密度		粘度	
压力	MPaG			温度	℃
测量范围 (C/C)				连接法兰额定值	
如需要请做特殊说明					

※规格更改，会在公司网址（<http://sinoto.com.cn>）上适时更新，敬请关注。

07

FS-100系列

弹簧平衡浮子式液位开关



FS-100系列是一种弹簧平衡浮子式液位开关，其结构合理、可靠性高，是一种能应用于高温和高压场所的多点液位控制器，适用于石油、化工、纺织和印染、环保、电力等行业的各种容器的液位控制、报警、故障连锁等。受压部分和触点开关通过磁耦合系统实现完全隔离，同其它机械密封相比，具有更高的安全性和耐久性。新型的真空密封型开关能用于更苛刻的场合。

特点

- 温度和压力有很宽的选择范围。
- 浮子、弹簧和套筒有多种具有耐腐蚀性能的材料可供选择。
- 受压部分和开关触点部分通过磁耦合完全隔离，具有高可靠性和安全性。
- 有防护型、隔爆型和本安型可选，能应用于各种场合。

标准规格

- 测量原理：弹簧平衡浮子式
- 测量对象：各种液体（液位或界面）
- 密度范围：对于液位：密度 ≥ 0.45 (g/cm³)
对于界面：密度差 ≥ 0.1 (g/cm³)
注：其它密度及密度差请向厂家咨询
- 精度： ± 10 mm（测量水的液位）
- 重复性： ± 5 mm（测量水的液位）
- 切换差：最大40mm（测量水的液位）
- 压力范围：真空~11MPaG
- 温度范围： -60°C ~ $+400^{\circ}\text{C}$ （ -196°C 低温产品可特殊制造，详细情况请向厂家咨询）
- 防护等级：IP65（FS—10□W）
- 具有SIL认证
- 防爆等级：隔爆型：Exd II CT1~T6（FS—10□EX）
本安型：i3nG5或Exia II CT5（FS—10□S）
- 环境温度： -40°C ~ $+80^{\circ}\text{C}$
 -40°C ~ $+55^{\circ}\text{C}$ 用于隔爆型
 -40°C ~ $+60^{\circ}\text{C}$ 用于本安型
- 环境湿度：10%RH~90%RH
- 工艺连接形式和法兰尺寸：◎：标准的 ○可选的 —:不可选

①顶装式，内套筒焊接型:

规格	密度 < 0.68 (g/cm ³)	密度 ≥ 0.68 (g/cm ³)
80mm (3")	—	◎
100mm (4")	◎	○
125mm (5")	○	○
150mm (6")	○	○

②顶装式，内套筒插入型:

规格	密度 < 0.68 (g/cm ³)	密度 ≥ 0.68 (g/cm ³)
80mm (3")	—	—
100mm (4")	—	◎
125mm (5")	◎	○
150mm (6")	○	○

③侧装式，外套筒型:

规格	密度 < 0.68 (g/cm ³)	密度 ≥ 0.68 (g/cm ³)
80mm (3 ")	—	◎
100mm (4 ")	◎	○
125mm (5 ")	○	○
150mm (6 ")	○	○

上表给出了顶法兰的规格。

外套筒与工艺设备连接采用25mm接管（法兰、承插焊或螺纹连接），详细参考型号代码

- 标准材料：（可采用特殊材料，参考型号代码）
接液部件：浮子：SUS304,SUS316,SUS316L
弹簧：SUS316
连杆：SUS316, SUS316L
钢丝：SUS316
套筒：碳钢, SUS304, SUS316, SUS316L
气相接触部件：导管：SUS304, SUS316, SUS316L
顶部法兰：碳钢、SUS304, SUS316, SUS316L
非接触液体（或气体）部件：机壳：铝合金铸件
- 报警点数：1, 2, 3或4点
应用时应考虑开关类型及其温度范围，详细参考型号代码①
- 开关类型：标准的SPDT（单刀双掷）×1 微动开关。
任选的SPDT×2 [等同于DPDT（双刀双掷）] 空气微动开关真空密封微动开关
- 接点容量：参考型号代码①
- 电缆接口：

型号	结构	电缆接口	备注
FS-10□W	防护型IP65	G3/4 (F)	—
FS-10□EX	隔爆型Exd II CT1~T6	G1/2 (F)	电缆直径 φ 9~11
		G3/4 (F)	电缆直径 φ 12~14
FS-10□S	本安型i3nG5 (等同于Exia II CT5)	G3/4 (F)	—

可承制NPT等规格的电缆接头

- 端子：FS-10□W, EX, S
150℃以下采用M3.5螺钉
150℃以上（含150℃）采用M3螺钉
- 涂层：对于温度150℃以下的液体为：聚氨甲酸乙酯树脂涂层
对于温度150℃以上的液体为：硅树脂涂层
只对碳钢或铝材机壳才有喷漆处理
- 颜色：银色

报警位置

由于液位开关构造上的限制，报警点数量及设定有如下要求：

1点报警 (H或L)	2点报警 (HH-H或H-L或L-LL)	3点报警 (HH-H-L或H-L-LL)	4点报警 (HH-H-L-LL)

开关量输入隔离式安全栅

开关量输入隔离式安全栅，接收来自危险场所一侧的开关/接近开关输入，通过安全栅隔离传输到安全场所，它同时具有接近开关故障检测和继电器输出正反作用设置功能。

开关量输入隔离式安全栅用于开关型接点回路中，有单通道、多通道安全栅供客户选用。

开关量输入隔离式安全栅主要技术参数：

型号	GS8011-Ex	GS8111-Ex	GS8012-Ex	GS8018-Ex
输入信号	开关量输入			
输出信号	继电器接点输出			
输入和输出特性	同相控制或反相控制			
通道数	1进1出	1进2出	2进2出	2进2出
继电器输出接点容量	250V AC,2A/30V DC,2A			
防爆标志	Exia II C			
电源/功耗	20~35V DC 约1.2W	20~35V DC 约2W		
布线与外观 (例子)	<div style="display: flex; justify-content: space-around;"> <div style="text-align: center;"> <p>危险区</p> </div> <div style="text-align: center;"> <p>安全区</p> </div> <div style="text-align: center;"> </div> </div> <p style="text-align: center;">GS8111-Ex</p>			

也可选用其它开关量输入隔离安全栅：IS 3016/R-Ex (国内公司)，KNGLS 3011 (国内公司)

型号代码

FS-10 ①② - ③ - ④⑤⑥⑦⑧ - ⑨⑩ - ⑪⑫⑬⑭

①开关类型及温度分类:

代码	液体温度 (°C)	开关类型	开关构成	开关型号	开关供应商	接点容量	散热片数量	报警点数量及接点材质
1	-60~150	一般型	SPDT × 1	VX-5-1A2	OMRON (欧姆龙)	250VAC 5A 30VDC 5A 125VDC 0.4A	0	4 (银)
2	151~230	高温型		V5-1A3T		1	4 (银)	
3	231~280	耐震、高温型		TZ-1GV		250VAC 1A 30VDC 1A 125VDC 0.4A	1	1 (白金)
4	281~400			2		1 (白金)		
5	-60~150	一般型	SPDT × 2	VX-5-1A2		250VAC 5A 30VDC 5A 125VDC 0.4A	0	2 (银)
6	151~230	高温型		V5-1A3T		1	2 (银)	
7	231~280	耐震、高温型		TZ-1GV		250VAC 1A 30VDC 1A 125VDC 0.4A	1	1 (白金)
8	281~400			2		1 (白金)		
9	-25~120	空气微动开关	3气门	MMS232A	Kuroda (黑田精工)	0~1MPa (最高)	0	1
A	-60~150	真空密封型	SPDT × 1	11SM244	Yamatake (山武)	250VAC 5A 30VDC 5A 125VDC 0.3A	0	2 (银)
B	151~280					1	2 (银)	
C	281~350		2	2 (银)				
D	-60~150		SPDT × 1	11SM23-J		125VAC 1A 28VDC 1A	0	2 (金)
E	151~200					1	2 (金)	
F	-60~150		SPDT × 2	11SM244		250VAC 5A 30VDC 5A 125VDC 0.3A	0	2 (银)
G	151~280					1	2 (银)	
H	281~350					2	2 (银)	
I	-60~150					0	2 (金)	
J	151~200		1	2 (金)				
K	-60~150	耐震型	SPDT × 1	VX-5-1A2	OMRON (欧姆龙)	250VAC 5A 30VDC 5A 125VDC 0.4A	0	2 (银)
L	151~230						V5-1A3T	1
M	-60~150		SPDT × 2	VX-5-1A2			0	2 (银)
N	151~230						V5-1A3T	1
Z	-	特殊	-	-	-	-	-	-

※: 低于-25°C时, 需增加散热片数量, 并且其外形尺寸与标准外形不同, 详细情况请向工厂咨询。

②防护防爆等级:

代码	防护防爆等级代码
W	防护型 (IP65)
EX	隔爆型 (Exd II CT1~T6)
S	本安型i3nG5或Exia II CT5

使用空气微动开关的FS-109型的机壳有排气孔, 即无密封构造。

④公称压力

代码	公称压力
1	2.0MPaG (150 lb)
2	5.0MPaG (300 lb)
3	11.0MPaG (600 lb)
4	高压应用
Z	其它

③报警点数量:

代码	报警点数量
1	1点 (H或L)
2	2点 (L-LL或H-L或H-HH)
3	3点 (L-H-HH或LL-L-H)
4	4点 (LL-L-H-HH)

开关类型和温度限制, 请参照代码①。

⑤顶法兰材料:

代码	上法兰材料
S	碳钢
4	SUS304
6	SUS316
L	SUS316L
Z	特殊材料※

※: 可采用特殊材料: 钛, 蒙乃尔, 哈氏合金C及其它 (具体请向厂家咨询)。

⑥导管材料:

代码	导管材料
4	SUS304
6	SUS316
Z	特殊材料※

※:可采用特殊材料: SUS304L, SUS316L, 钛, 蒙乃尔, 哈氏合金C及其它(具体请向厂家咨询)。

⑧弹簧材料:

代码	弹簧材料
6	SUS316
Z	特殊材料※

※:可采用特殊材料: 哈氏合金C, 镍铬铁合金, 及其它(具体请向厂家咨询)。

⑩顶法兰的规格:

代码	顶法兰的公称压力
0	PN16 FF
1	PN16 RF
2	PN40 RF
3	150lb RF
4	300lb RF
Z	其它

⑫套筒材料:

代码	套筒材料
0	不提供套筒
S	碳钢
4	SUS304
6	SUS316
L	SUS316L
Z	特殊材料※

※:可采用特殊材料: 钛、蒙乃尔, 哈氏合金C及其它(具体请向厂家咨询)。

⑭上垫圈材料:

代码	上垫圈材料
0	用户范围(不提供)
A	石棉垫(仅用于1MPaG)
T	聚四氟乙烯包覆(仅用于1MPaG)
4	缠绕式垫圈(SUS304)
6	缠绕式垫圈(SUS316)
Z	特殊材料

⑦浮子材料:

代码	浮子材料
4	SUS304
6	SUS316
L	SUS316L
Z	特殊材料※

※:可采用特殊材料: SUS304L, 聚四氟乙烯覆层及其它(具体请向厂家咨询); 其中聚四氟乙烯覆层材料受温度的限制, 需磋商。

⑨顶法兰尺寸:

代码	顶法兰尺寸
3	80mm (3")
4	100mm (4")
5	125mm (5")
6	150mm (6")
Z	其它

⑪顶法兰的规格:

代码	套筒形状
0	不提供
1	内套筒, 焊接型(图A)
2	内套筒, 插入型(图B)
3	外套筒型, 侧一侧(图C)
4	外套筒型, 侧一底(图D)
Z	其它

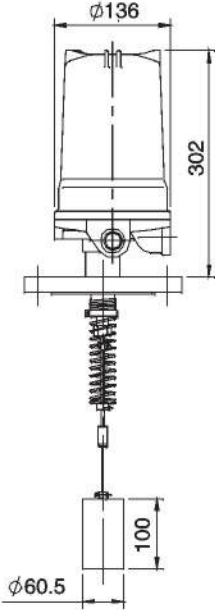
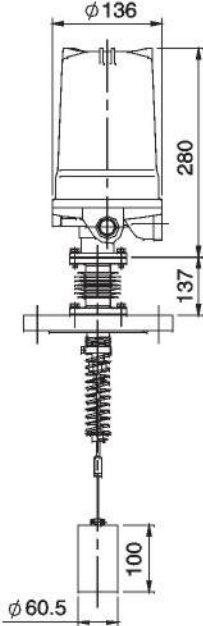
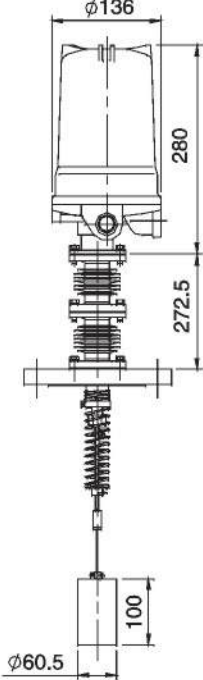
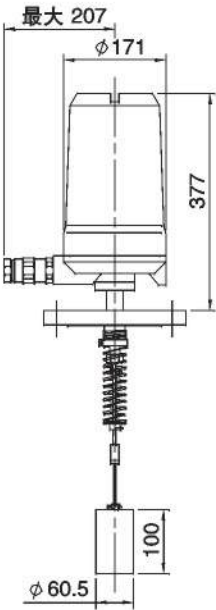
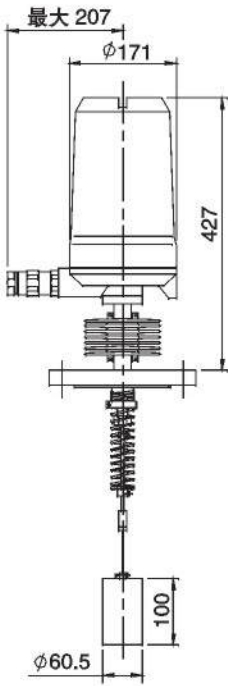
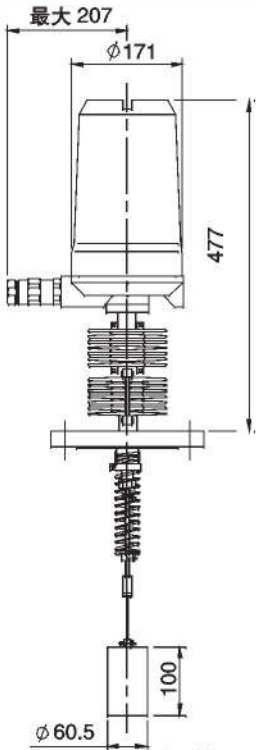
⑬外套筒连接

代码	外套筒连接
0	不提供套筒
1	1" 承插焊(SW)
2	1" 圆锥内螺纹(Rc)
3	1" 法兰※
Z	其它

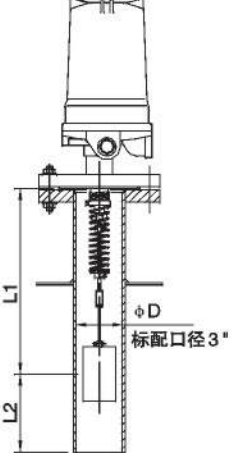
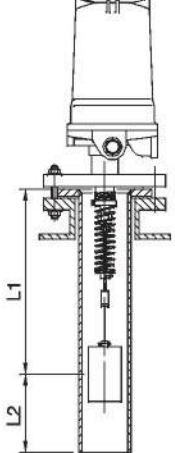
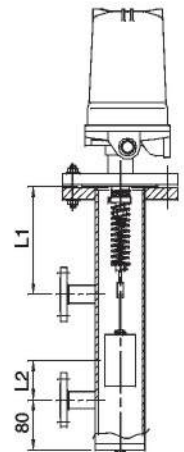
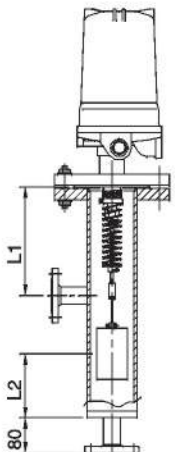
※:在法兰连接的情况下, 法兰规格与上法兰公称压力相同。

外形尺寸

1、检测器

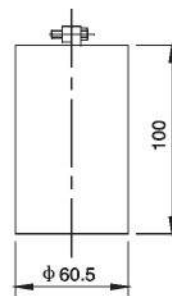
FS-10 ^{1W} _{5S}	FS-10 ^{2W} _{3S}	FS-104W
		
FS-10 ¹ _{5EX}	FS-10 ² _{3EX}	FS-104EX
		

2、套筒

内套筒，焊接型 图A	内套筒，插入型 图B
<p>L1: 从最高报警点向上 最小500mm。 L2: 从最低报警点向下 最小100mm。</p> 	<p>L1: 从最高报警点向上 最小500mm。 L2: 从最低报警点向下 最小100mm。</p> 
外套筒型，侧-侧 图C	外套筒型，侧-底 图D
<p>L1: 从最高报警点向上 最小500mm。 L2: 从最低报警点向下 最小100mm。</p> 	<p>L1: 从最高报警点向上 最小500mm。 L2: 从最低报警点向下 最小100mm。</p> 

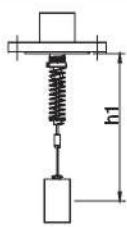
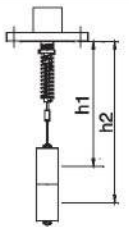
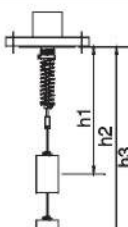
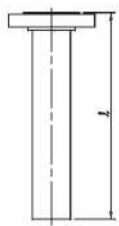
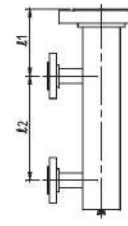
3、浮子

对于密度大于 0.68g/cm^3 的液体液位测量使用标准浮子；
对于低密度液体的液位和界面测量其浮筒尺寸与图示不相同。



订货须知

订货时请填写下列各项

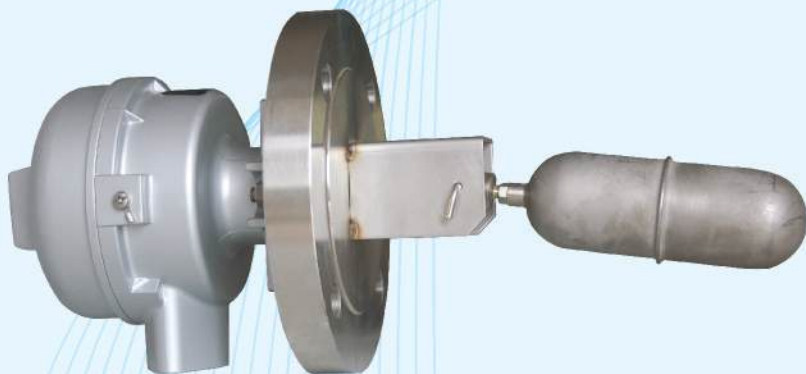
位号				
型号	FS-10 ①②-③-④⑤⑥⑦⑧-⑨⑩-⑪⑫⑬⑭			
数量				
液体名称	液位测量			
	两种液体界面测量		上部	下部
密度	液位测量			
	两种液体界面测量		上部	下部 (要求最小的密度差为0.1g/cm³)
压力	正常	最高	<input type="checkbox"/> kgf/cm²G	<input type="checkbox"/> MPaG <input type="checkbox"/> ()
温度	正常	最高	<input type="checkbox"/> °C	<input type="checkbox"/> ()
报警点数、设定值、报警类别	<input type="checkbox"/> 1点报警	<input type="checkbox"/> 2点报警	<input type="checkbox"/> 3点报警	<input type="checkbox"/> 4点报警
	 <p>h1 _____ mm <input type="checkbox"/> 高报 <input type="checkbox"/> 低报</p>	 <p>h1 _____ mm h2 _____ mm <input type="checkbox"/> 高高报 <input type="checkbox"/> 高报 <input type="checkbox"/> 高报 <input type="checkbox"/> 低报 <input type="checkbox"/> 低报 <input type="checkbox"/> 低低报</p>	 <p>h1 _____ mm <input type="checkbox"/> 高高报 <input type="checkbox"/> 高报 h2 _____ mm <input type="checkbox"/> 高报 <input type="checkbox"/> 低报 h3 _____ mm <input type="checkbox"/> 低报 <input type="checkbox"/> 低低报</p>	 <p>h1 _____ mm <input type="checkbox"/> 高高报 h2 _____ mm <input type="checkbox"/> 高报 h3 _____ mm <input type="checkbox"/> 低报 h4 _____ mm <input type="checkbox"/> 低低报</p>
设定点的位置受构造的限制请参见 ■报警位置				
套筒	<input type="checkbox"/> 不要求提供	<input type="checkbox"/> 内置焊接型	<input type="checkbox"/> 内置插入型	<input type="checkbox"/> 外置、侧一侧
				
	l: <input type="checkbox"/> 标准 <input type="checkbox"/> _____ mm	l: <input type="checkbox"/> 标准 <input type="checkbox"/> _____ mm	l1: <input type="checkbox"/> 标准 (500mm) <input type="checkbox"/> _____ mm	l2: <input type="checkbox"/> 最小 (140mm) <input type="checkbox"/> _____ mm
<input type="checkbox"/> 应用				
其它特殊规格	<hr/> <hr/> <hr/>			

※规格更改, 会在公司网站 (<http://www.sinoto.com.cn>) 上适时更新, 敬请关注。

08

FB-7000系列

浮球式液位开关



FB-7000系列浮球式液位开关结构合理，可靠性高，能用于难于对付的高温和高压场所，适用于工业生产过程敞开或承压容器内的液位控制、报警、故障连锁等。液位开关安装于容器罐壁，浮球跟踪液位，在液位到达设定点时，通过磁耦合使微动开关动作，实现液位高限或低限时的报警与控制。这种微动开关触点能够安全和有效地用来驱动蜂鸣器、灯或控制泵和阀门。广泛应用于石油、化工、环保、电力、冶金等工业领域。

型号代码



① 磁作用:

代码	磁作用
0	跟踪作用(标准的)

② 法兰连接:

代码	法兰连接
1	DN80 PN6 RF
2	DN80 PN16 RF
3	DN80 PN40 RF
4	3"ANSI 150lb
5	3"ANSI 300lb
6	4"ANSI 150lb
7	4"ANSI 300lb
9	其它

高温时用4"连接

③ 仪表结构:

代码	仪表结构
W	防护型(IP65)
EX	隔爆型(Exd II CT6)*2
S	本安型(Ex ia II CT6)*1

*1: 安全栅由客户自备时, 请指定“W防护型”的型号。

*2: “EX”的标准电缆外径为 $\phi 10 \sim \phi 10.9$, 所选用的电缆外径与上述不同时需告知厂家

④ 材质组成:

代码	材质组成
3	材质3(见部件材质一览表)
4	材质4(见部件材质一览表)
9	其它

⑤ 接点组成:

代码	接点组成
S	SPDT × 1(单刀双掷)
D	SPDT × 2(双刀双掷)

⑥ 温度范围T(°C)和散热片:

代码	温度范围T(°C)和散热片
0	$-170 \leq T \leq -20$ 带长散热片 图3
1	$-20 < T < 150$ 无散热片 图1
2	$150 < T \leq 200$ 带铝散热片 图2
3	$200 < T \leq 300$ 带长散热片 图3
4	$300 < T \leq 400$ 带长散热片 图3*

*: 适用于高温用的开关

⑦ 密度范围(g/cm³)

代码	密度范围(g/cm ³)
1	0.8 ~ 1.1
2	0.6 ~ 0.8
3	0.5 ~ 0.6
4	0.35 ~ 0.5
5	1.1
9	检测界面*

*: 两种液体密度差最小为0.2g/cm³

⑧ 外套筒连接:

代码	外套筒连接片
0	不提供外套筒
1	1"SW
2	Rc1
3	DN25 PN16
4	DN25 PN40
5	1" ANSI 150lb
6	1" ANSI 300lb
9	其它

特点

- 受压部分和开关部分通过磁耦合完全隔离，具有高可靠性和安全性。
- 除浮球外没有活动零件，确保高可靠性。
- 易于安装和维修。
- 可供应外套筒型的产品，可使液位开关安装在工艺设备外侧。
- 隔爆型(Ex d II CT6)可用于氢气危险场所。

标准规格

- 测量介质:各种液体,密度 $\geq 0.35\text{g/cm}^3$ 两种不同液体的界面(密度差 $\geq 0.2\text{g/cm}^3$),
- 最高工作压力:4.0MPaG(取决于法兰公称值, 常温时)对特殊要求可达到10MPaG(常温时)请与生产厂协商订货
- 液体温度:-170 ~ 400°C*对低温和高温型的液位开关都配置散热片。更详细内容请参考■型号代码的说明。
- 环境温度:-40 ~ 80°C(防护型) ; -40 ~ 40°C(本安型) ; -40 ~ 55°C(隔爆型)
- 环境湿度:10% ~ 90%RH
- 工艺连接:1)侧面安装用标准的3"(DN80)法兰连接:可供应4"法兰连接
2)通过外套筒与储罐连接:1"(DN25)螺纹或法兰
- 防护等级:IP65
- 防爆等级:隔爆型:Exd II CT6 ; 本安型:Exia II CT6需配置安全栅。液位开关用安全栅由用户自备时请指定为防护型的型号
- 开关类型:标准的:SPDT × 1(单刀双掷)微动开关; 任选的:SPDT × 2(双刀双掷)微动开关需磋商
- 接点容量:标准的:250V AC, 5A(电阻负载);30V DC, 5A;125V DC, 0.4A对小电流使用的特殊要求, 可提供镀金材质触点(30V DC, 0.1A)
- 重复性:± 5mm
- 切换差:最大为15mm(固定的)[带有散热片时, 其最大切换差为25mm(固定的)], 动作位置以切换差的上下分跑来调整(常温、大气压、水试验时)
- 电缆接口:

结构	电缆接口	说明
W	G1/2(F)	
EX	G1/2(F)	适用电缆外径: $\phi 10 \sim \phi 10.9$
S	G1/2(F)	

可提供NPT等规格的电缆接头

- 接线端子:使用M3.5螺钉
- 材 质:浮球:SUS316L。
浮球杆:SUS316(特殊要求: SUS316L)。
法兰:SUS304或SUS316(特殊要求: SUS316L)。
外壳:铝合金铸件。
外套筒:碳钢, SUS304或SUS316(特殊要求: SUS316L)。

⑨ 外套筒材质

代码	外套筒材质
0	不提供外套筒
2	碳钢
5	SUS304
7	SUS316
9	其它

⑩ 垫圈材质(外套筒与液位开关法兰之间密封用):

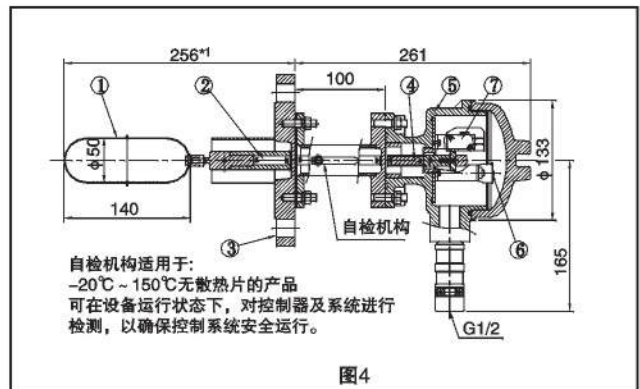
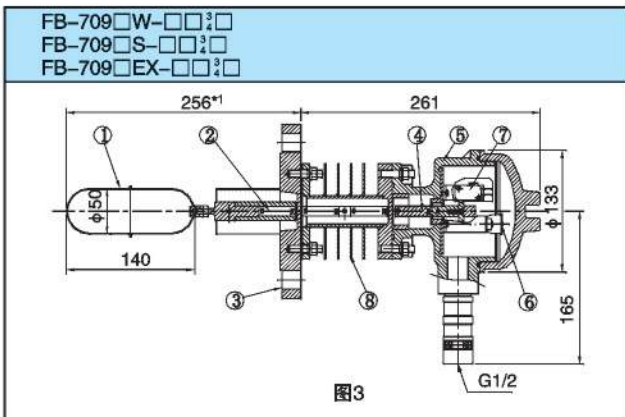
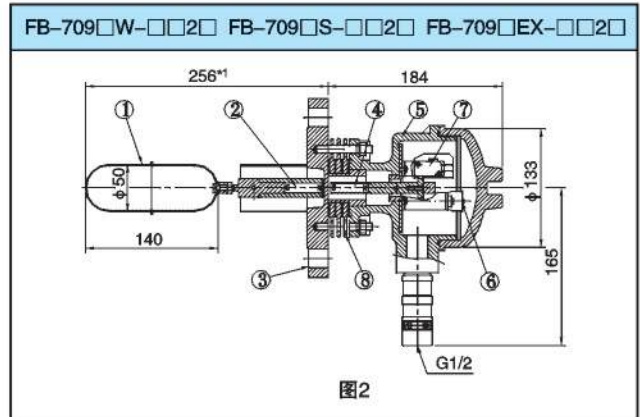
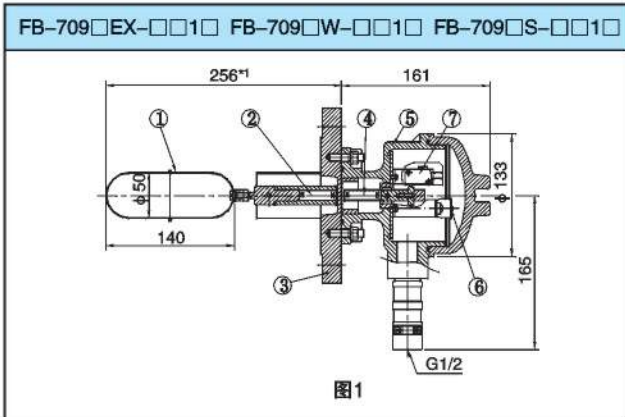
代码	垫圈材质
0	不提供外套筒(无垫圈)
3	聚四氟乙烯(V#7010或相当)
4	聚四氟乙烯(V#7030或相当)
5	金属垫圈[V#591(SUS304)或相当]
6	金属垫圈[V#591(SUS316)或相当]
7	非石棉填料垫圈(V#6500或相当)
9	其它

⑪ 螺栓/螺母材质(外套筒与液位开关法兰之间连接用):

代码	螺栓/螺母材质
0	不提供外套筒
1	Q235(镀锌)
2	合金钢
3	SUS304
9	其它

外形尺寸和部件材质组成

●检测器(液位开关):



*1: 当跟踪性在介质密度小于0.5g/cm³或排斥型在介质密度小于0.6g/cm³时,浮球的尺寸和浮球到法兰面的距离将会增大。

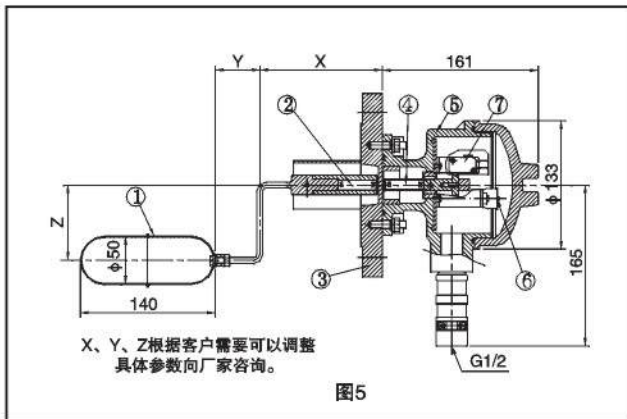
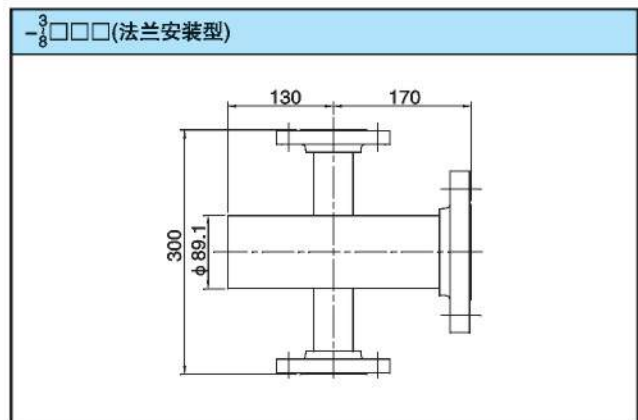
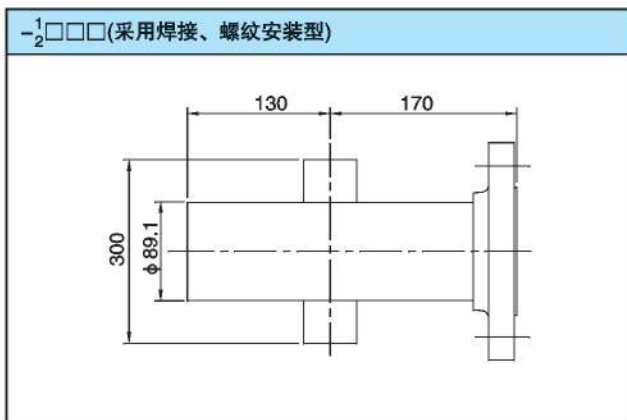


图5

●外套筒(带散热片时,外套筒用4寸管):



材料组成

部件材质一览表

代码	零件名称	材料等级3	材料等级4
①	浮球	SUS316L	
②	磁铁	配件	
③	法兰	SUS304*1	SUS316*1
④	磁铁	配件	
⑤	外壳	铝合金铸件	
⑥	接线端子	配件	
⑦	微型开关	配件	
⑧	散热片	铝合金铸件	

*1: 浮子的尺寸和法兰端面至浮球前端之间的尺寸在密度 $0.5g/cm^3$ 以下时,尺寸会增大,同时,浮球的形状会变更。

开关量输入隔离式安全栅

开关量输入隔离式安全栅,接收来自危险场所一侧的开关/接近开关信号,通过安全栅隔离传输到安全场所,它同时具有接近开关故障检测和继电器输出正反作用设置功能。

开关量输入隔离式安全栅用于开关型接点回路中,有单通道,多通道安全栅供客户选用。

开关量输入隔离式安全栅主要技术参数:

参数	型号	GS8011-Ex	GS8111-Ex	GS8012-Ex	GS8018-Ex
输入信号		开关量输入			
输出信号		继电器接点输出			
输入和输出特性		同相控制或反相控制			
通道数		1进1出	1进2出	2进2出	2进2出
继电器输出接点容量		250V AC,2A/30V DC,2A			
防爆标志		Exia II C			
电源/功耗		20 ~ 35V DC 约1.2W	20 ~ 35V DC 约2W		
布线与外观 (例子)		<p style="text-align: center;">GS8111-Ex</p>			

也可选用其它开关量输入隔离式安全栅:IS 3016/R-Ex(国内公司),KNGLS 3011(国内公司)

对安装的建议

对FB-7000系列液位开关要求通过过程设备连接管(管嘴)安装在罐侧,其接管内径最小为73mm,并且两者的中心线要一致。

*工艺连接使用的螺栓、螺母和垫圈由用户自备

订货须知

订货时请填写下列各项:

型 号: FB-7□9□□-□□□□-□□□□

介质名称: _____

密 度: _____ □g/cm³□ _____

粘 度: _____ □mPa.s□ _____

压 力: _____ □MPaG□ _____

温 度: _____ □℃ □ _____

工艺链接: _____ (法兰规格及标准)

法兰材质: SUS304 SUS316 SUS316L _____

结 构: 防护型 隔爆型 本安型

带外套筒时须填写:

外套筒连接: _____

外套筒材质: 碳钢 SUS304 SUS316 _____

垫圈材质: _____

螺栓/螺母材质: _____

其 它: _____

*规格更改,会在公司网站(<http://www.sinoto.com.cn>)上适时更新,敬请关注。



CORPORATE CULTURE

服务全球 >>>

我们坚持以人为本，为客户创造价值，为员工创造未来。

We adhere to people-oriented, to create value for customers, employees to create the future.

我们坚持服务至上，以专业，贴心的服务给客户最完美的体验。

We adhere to the service first, to professional, thoughtful service to customers the most perfect experience.

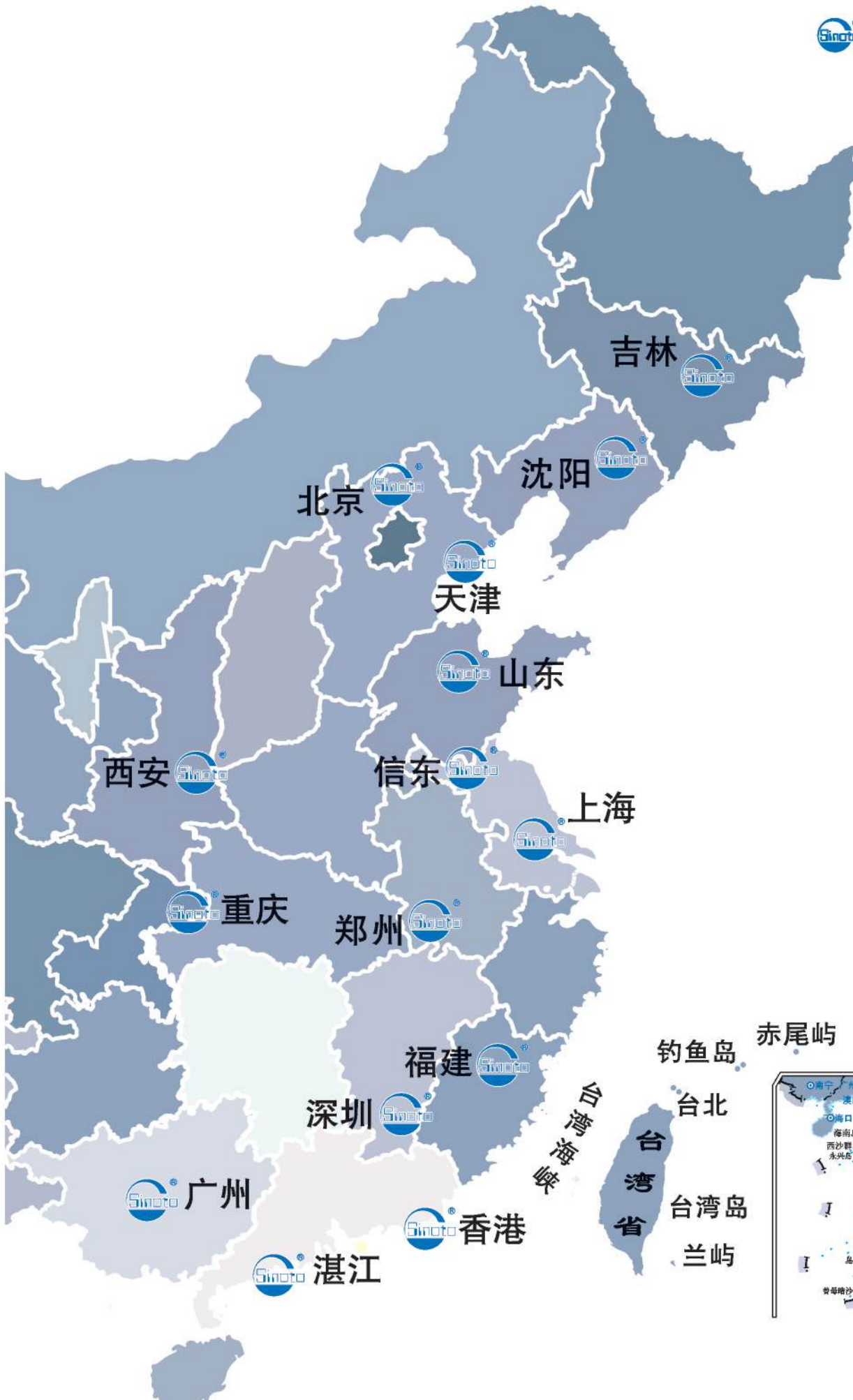
我们坚持不懈创新，不断探索丰富产品线以满足客户不断成长的投资需求。

We continue to innovate, continue to explore a rich product line to meet the growing investment needs of customers.



销售网络图





由于产品不断更新换代, 产品技术需不断改进, 所有数据如有变更, 应以本公司技术部门最近确认为准, 恕不另行通知。
如样本图片与实际产品不相符, 则以实际产品为准, 请与本公司或当地代理商联系!
本公司保留对手册内容的解释权。

www.sinoto.com.cn



400 928 0582

信东仪器仪表 (苏州) 股份有限公司
SINOTO INSTRUMENT (SUZHOU) CO.,LTD.

地址/Address: 江苏省张家港保税区港澳南路58号
No.58.Gangao South Road,Zhangjiagang Free Trade
zone Jiangsu P.R.China

电话/Tel:0512-56308701-8008

传真/Fax:0512-58729657

邮箱/Postcode:215634

E-mail: center@sinoto.com.cn

网址: <http://www.sinoto.com.cn>